

Dimarts, 27 d'agost de 2013

ADMINISTRACIÓ LOCAL**Ajuntament de Vic***EDICTE*

Per resolució d'alcaldia de 2 d'agost de 2013 s'ha elevat a definitiva l'Ordenança municipal de protecció contra la contaminació acústica de Vic, aprovada inicialment en sessió ordinària del Ple municipal de data 3 de juny de 2013.

D'acord amb el que disposa l'art. 70.2 de la Llei 7/1985, de 2 d'abril, reguladora de les bases de règim local, es procedeix a la publicació del text aprovat, als efectes de la seva entrada en vigor. El text definitivament aprovat consta com a annex a aquest anunci.

Contra aquesta norma es pot interposar recurs contenciós administratiu davant el Tribunal Superior de Justícia de Catalunya, en el termini de dos mesos a comptar des del següent al d'aquesta publicació, sense perjudici que s'interposi qualsevol altre que es consideri convenient.

ANNEX

ORDENANÇA MUNICIPAL DE PROTECCIÓ CONTRA LA CONTAMINACIÓ ACÚSTICA.

Preàmbul.

El soroll és actualment una de les principals causes de preocupació ciutadana, ja que incideix en la qualitat de vida de les persones i, a més, pot provocar efectes nocius en la salut i en el comportament, tant individuals com socials.

En aquest sentit, el soroll es considera arreu com un agent contaminant més, des que així es va reconèixer oficialment per primera vegada en la Conferència de les Nacions Unides sobre Medi Ambient Humà, reunida a Estocolm l'any 1972.

En l'àmbit de la Unió Europea, la Directiva 2002/49/CE, del Parlament Europeu i del Consell, de 25 de juny de 2002, sobre avaluació i gestió del soroll ambiental, ha obligat a un procés de transposició de les seves normes al Dret intern dels estats membres.

Els articles 43 i 45 de la Constitució estableixen el manament de tots els poders públics de protegir la salut i el medi ambient, en la qual s'inclou la protecció davant la contaminació acústica. Així, a escala estatal s'han promulgat la Llei 37/2003, de 17 de novembre, del soroll, el Reial decret 1513/2005, de 16 de desembre, que la desplega pel que fa a l'avaluació i gestió del soroll ambiental i el Reial decret 1367/2007, de 19 d'octubre, que la desplega pel que fa a zonificació acústica, objectius de qualitat i emissions acústiques.

A Catalunya, els articles 27 i 46 de l'Estatut d'Autonomia estableixen el dret de totes les persones a la protecció davant les diferents formes de contaminació i que les polítiques ambientals dels poders públics han de dirigir, entre d'altres finalitats, a la reducció de les diferents formes de contaminació, mitjançant l'adopció de les corresponents polítiques públiques.

En aquest marc s'insereixen la Llei 16/2002, de 28 de juny, de protecció contra la contaminació acústica, el Decret 245/2005, de 8 de novembre, pel qual es fixen els criteris per a l'elaboració de mapes de capacitat acústica i el Decret 176/2009, de 10 de novembre, pel qual s'aprova el Reglament de la Llei 16/2002, de 28 de juny, i se n'adapten els annexos.

Finalment, pel que fa a l'Administració local, l'article 84 de l'Estatut d'Autonomia de Catalunya garanteix als ens locals competències pròpies en la formulació i gestió de polítiques per a la protecció del medi ambient, i aquesta atribució també es fa als articles 25 de la Llei 7/1985, de 2 d'abril, de bases del règim local i 66 del Text refós de la Llei municipal i de règim local de Catalunya, aprovat pel Decret legislatiu 2/2003, de 28 d'abril.

La present ordenança concreta els instruments jurídics, i també tècnics, necessaris perquè es pugui donar una resposta adequada a les inquietuds dels ciutadans i les ciutadanes vers la contaminació acústica, millorant la seva qualitat de vida, en un procés d'una creixent conscienciació ambiental.

Dimarts, 27 d'agost de 2013

Capítol I. Objecte i àmbit d'aplicació.

Article 1. Objecte.

L'Ordenança té per objectiu regular les mesures i instruments municipals necessaris per prevenir i corregir la contaminació acústica.

Article 2. Àmbit d'aplicació.

Resten sotmesos a l'Ordenança qualsevol instal·lació, maquinària, projecte de construcció, relacions de veïnat, comportament ciutadà, o activitat de caràcter públic o privat, incloses als annexos, susceptibles de generar contaminació acústica per soroll, per vibracions o per soroll i vibracions.

Article 3. Definicions i índexs acústics.

A l'efecte d'aquesta ordenança, s'entén per:

1. Definicions.

a. Activitat: Qualsevol activitat industrial, comercial, de serveis, recreativa o espectacle que sigui de titularitat pública o privada, i les derivades de les relacions de veïnat.

b. Activitat de pública concurrència: Són les recollides en el catàleg del decret 112/2010, de 31 d'agost, pel qual s'aprova el Reglament d'espectacles públics i activitats recreatives, i en el codi tècnic de l'edificació.

c. Emissor acústic: Qualsevol infraestructura, instal·lació, maquinària, activitat o comportament que generi soroll i/o vibracions.

d. Immissió a l'ambient exterior: La contaminació produïda pel soroll i les vibracions que provenen d'un o diversos emissors acústics situats al medi exterior del centre receptor.

e. Immissió a l'ambient interior: La contaminació produïda pel soroll i les vibracions que provenen d'un o diversos emissors acústics situats al mateix edifici o en edificis contigus al receptor.

f. Índex de soroll: Magnitud física que descriu el soroll ambiental.

g. Mapa de capacitat acústica: Instrument que assigna els nivells d'immissió fixats com a objectius de qualitat en un territori determinat.

h. Nova construcció: Edificació que, a l'entrada en vigor del Decret 176/2009, de 10 de novembre, no disposa de la llicència municipal preceptiva.

i. Període d'avaluació: Període temporal al qual s'ha de referir l'avaluació acústica, d'acord amb els annexos de l'Ordenança i la normativa de rang superior.

j. Soroll ambiental: El so exterior no desitjat o nociu generat per les activitats humanes, inclòs el soroll emès pels mitjans de transport, pel trànsit rodar, ferroviari, marítim i aeri, i pels emplaçaments de les activitats.

k. Valor límit d'immissió: Nivell d'immissió màxim permès dins un període determinat.

a. Zona de sensibilitat acústica: Part del territori que presenta una mateixa percepció acústica. La delimitació d'aquestes zones la fixa l'Ajuntament mitjançant el Mapa de capacitat acústica.

2. Índexs acústics.

a. $L_{Aeq,T}$: Nivell de pressió acústica contínua equivalent ponderat A, mesurat durant el període T.

b. L_{AFmax} : Nivell màxim de pressió acústica ponderat A i integrat temporalment en fast.

c. L_{Ar} : Nivell d'avaluació de la pressió acústica avaluat per a un període de temps especificat, que s'obté mitjançant mètodes de càlcul o de mesurament i, si escau, les correccions que especifiquen els annexos.

d. L_{aw} : Nivell d'avaluació de les vibracions que s'obté mitjançant mètodes de càlcul o de mesurament.

Dimarts, 27 d'agost de 2013

- e. L_d : Índex de soroll diürn, indicador de soroll associat a la molèstia diürna.
- f. L_{den} : Índex de soroll dia-vespre-nit, indicador de soroll associat a la molèstia global.
- g. L_e : Índex de soroll del vespre, indicador de soroll associat a la molèstia del vespre.
- h. L_n : Índex de soroll nocturn, indicador de soroll associat a la molèstia nocturna.
- i. K_f : Correcció per raó de components de baixes freqüències.
- j. K_t : Correcció per raó de components tonals.
- k. K_i : Correcció per raó de components impulsius.
- l. $L'_{nT,w}$: Nivell global de pressió de soroll d'impacte estandarditzat.
- m. $D_{nT,A}$: Diferència de nivells estandarditzada, ponderada A, entre recintes interiors.
- n. $D_{2m,nT,ATr}$: Diferència de nivells estandarditzada, ponderada A, en façanes i en cobertes, per a soroll.

Article 4. Drets i deures.

1. D'acord amb el que estableix la normativa per la qual es regula el dret d'accés a la informació en matèria de medi ambient, l'ajuntament ha de posar a disposició de la població de manera clara, comprensible i fàcilment accessible, la informació relativa a la contaminació acústica.
2. Tots els ciutadans tenen el deure d'observar les normes de conducta que, en relació amb la contaminació acústica, determina la present ordenança.

Capítol II. Gestió ambiental del soroll.

Article 5. Zonificació acústica i mapa de capacitat acústica.

El Mapa de capacitat acústica, duu a terme la zonificació acústica de les zones urbanes, els nuclis de població i, si s'escau, les zones del medi natural, d'acord amb l'establert a l'annex 1.

Article 6. Zones d'especial protecció de la qualitat acústica (ZEPQA).

1. Prèvia elaboració d'un estudi tècnic que contingui la determinació dels nivells d'immissió en l'ambient exterior mitjançant mesuraments, d'acord amb la legislació vigent, i la descripció dels valors objecte de protecció, l'ajuntament pot declarar zones d'especial protecció de la qualitat acústica els parcs, zones enjardinades, interiors d'illes, espais per a vianants o altres àrees de sòl urbà o urbanitzable similars que reuneixin els requisits establerts per la legislació vigent i en els quals, per les seves singulars característiques, es consideri convenient de conservar la seva especial qualitat acústica.
2. La declaració ha d'incloure un pla específic de mesures que determini les prescripcions necessàries per compatibilitzar la protecció de la qualitat acústica amb els possibles usos i activitats admesos i per assegurar que no se sobrepassen els valors límit d'immissió establerts per a aquestes zones.
- 3 L'ajuntament pot promoure els convenis i acords de col·laboració necessaris amb altres administracions i particulars per a l'adequat desenvolupament i execució del Pla.
4. El Pla específic de mesures s'ha de revisar, d'acord amb el que disposen els apartats 1 i 2, quan sigui necessari, per modificacions del planejament territorial o urbanístic o per altres causes, per tal de mantenir la compatibilitat dels usos i la qualitat acústica i els valors objecte de singular protecció.

Article 7. Zones acústiques de règim especial (ZARE).

1. L'ajuntament pot declarar zones acústiques de règim especial aquelles àrees en les quals es comprovi que se superen els valors límit d'immissió en els termes establerts per la legislació vigent, mitjançant un estudi tècnic elaborat a iniciativa de l'ajuntament o a petició d'un mínim del 50% dels veïns de la zona.

Dimarts, 27 d'agost de 2013

2. La declaració ha d'incloure un pla específic de mesures que determini les prescripcions necessàries per compatibilitzar la protecció de la qualitat acústica amb els possibles usos i activitats admesos i per assegurar que no se sobrepassen, a l'interior dels habitatges, els valors límit d'immissió establerts.

3. L'Ajuntament pot promoure els convenis i acords de col·laboració necessaris amb altres administracions i particulars per a l'adequat desenvolupament i execució del Pla.

4. El Pla específic de mesures s'ha de revisar, d'acord amb el que disposa l'apartat 2, quan sigui necessari, per modificacions del planejament territorial o urbanístic o per altres causes, per tal de garantir el compliment dels seus objectius.

Capítol III. Intervenció administrativa sobre els emissors acústics.

Secció I. Normes generals.

Article 8. Valors límit.

Tota instal·lació, maquinària, activitat, incloses les derivades de les relacions de veïnat, o comportament sotmès a l'Ordenança ha de respectar els valors límit d'immissió acústica establerts en els annexos d'aquesta ordenança.

Article 9. Suspensió dels objectius de qualitat acústica.

1. L'Ajuntament, per causes degudament justificades, pot autoritzar la suspensió provisional dels objectius de qualitat acústica aplicables a la totalitat o part d'una zona acústica, d'acord amb els annexos 1 i 2.

2. Els titulars d'emissors acústics poden sol·licitar a l'ajuntament, per raons degudament justificades, que han d'acreditar-se en el corresponent estudi acústic, la suspensió provisional dels objectius de qualitat acústica aplicables a la totalitat o part d'una zona o àrea acústica.

3. L'ajuntament només pot acordar la suspensió provisional, prèvia valoració de la incidència acústica, sempre que s'acrediti que les millors tècniques disponibles no permeten el compliment dels objectius esmentats. L'ajuntament ha de sotmetre la suspensió a les condicions que s'estimin pertinents.

4. En el cas d'obres, el promotor o promotora ha de presentar, a més de l'estudi acústic al qual fa referència l'apartat 2, un programa de vigilància acústica que estableixi els mitjans per donar compliment a les condicions establertes a la suspensió.

5. En el cas d'obres públiques d'infraestructures de titularitat de la Generalitat de Catalunya, l'ens competent per a la suspensió dels objectius de qualitat acústica és el Departament de Medi Ambient i Habitatge, i de les obres de l'Administració general de l'Estat, el Ministeri de Foment.

Article 10. Integració de la intervenció acústica en les actuacions ambientals.

Les activitats sotmeses a intervenció ambiental susceptibles de generar sorolls, vibracions o sorolls i vibracions han d'incloure en el projecte bàsic que ha d'acompanyar la sol·licitud d'autorització o de llicència, o en la documentació que ha d'acompanyar la comunicació a l'ajuntament, un estudi d'impacte acústic amb el contingut mínim que determina l'annex 10 de la Llei 16/2002, de 28 de juny i l'annex 10 del decret 176/2009, de 10 de novembre, pel qual s'aprova el Reglament de la Llei 16/2002, de 28 de juny, de protecció contra la contaminació acústica, i se n'adapten els annexos.

Els establiments oberts al públic que, a causa de la seva activitat, indueixen a acumular persones a la via pública amb el consegüent soroll perturbador del descans dels veïns, hauran de cessar en la seva activitat i tancar el local segons determini la resolució de l'Alcaldia que ho ordeni. Aquesta resolució haurà de ser motivada i es fonamentarà en la incidència de l'activitat en el veïnatge, la seva situació dins la ciutat o el comportament del públic que utilitzi el local. Serà necessària l'emissió d'un informe de la Guàrdia Urbana o del tècnic competent que indiqui la conveniència de complir l'esmentat horari abans de dictar-se la pertinent resolució de l'alcaldia. L'incompliment de la resolució de l'alcaldia donarà lloc a la imposició de multa coercitiva sense perjudici de l'expedient sancionador mitjançant el qual a més de la multa que correspongui per infracció de les ordenances municipals, podrà ordenar-se el tancament del local per un termini mínim de trenta dies.

Article 11. Altres activitats.

L'ajuntament, de manera motivada, pot determinar que les activitats i instal·lacions sotmeses a llicència d'obres o altres actes d'intervenció municipal que no requereixin d'autorització, llicència o comunicació prèvia i susceptibles de generar

Dimarts, 27 d'agost de 2013

sorolls i/o vibracions hagin de presentar també un estudi d'impacte acústic amb el contingut mínim que determina l'annex 10 de la Llei 16/2002, de 28 de juny i l'annex 10 del decret 176/2009, de 10 de novembre.

Secció II. Activitats.

Article 12. Classificació.

1. Des d'un punt de vista acústic, les activitats, d'acord amb el que estableix l'Annex 11 i, en qualsevol cas, en funció del nivell d'immissió dins del seu recinte, es classifiquen en algun dels grups següents:

Grup I: nivell d'immissió entre 95 i 100 dB(A).

Grup II: nivell d'immissió entre 90 i 94 dB(A).

Grup III: nivell d'immissió entre 85 i 89 dB(A).

Grup IV: nivell d'immissió inferior o igual a 84 dB(A).

2. Qualsevol activitat no compresa explícitament en l'Annex 11 s'ha de classificar per analogia amb les que se citen. Si l'activitat disposa de diferents espais o plantes, s'ha de tenir en compte l'espai de màxima immissió a fi de classificar l'activitat en un dels 4 grups. Si això no fos possible, el tècnic municipal ha de decidir la classificació en funció de la documentació aportada per l'activitat.

3. Si el nivell d'immissió d'una activitat se situa per sota del límit inferior establert pel grup que li correspongui, el local haurà de complir amb l'annex 8 punt 3 en l'horari d'obertura de l'activitat.

4. S'entén per nivell d'immissió el nivell sonor màxim, $L_{Aeq,60s}$ que es genera dins de l'activitat, mesurat en un lloc representatiu degudament justificat. En els locals de pública concurrència s'ha de mesurar a la part central de la zona de públic on hi hagi el major nivell sonor i amb tots els serveis a ple rendiment.

5. La classificació inclosa a l'Annex 11 podrà ser modificada per resolució d'alcaldia, i tindrà vigència a partir de la seva publicació al Butlletí Oficial de la Província.

Article 13. Requeriments tècnics per a les activitats.

1. Les activitats incloses als grups I, II, III i les activitats de restauració del grup IV de l'annex 11, que estiguin ubicades en edificis i en contigüitat amb ús residencial han de complir els valors mínims d'aïllament acústic al soroll aeri establerts a l'Annex 8, i, en tot cas, han de disposar de l'aïllament necessari per garantir als habitatges més afectats el compliment dels valors límits d'immissió establerts als annexos 3 i 4.

Les activitats de pública concurrència i totes les que puguin transmetre soroll d'impacte via estructural en contigüitat amb ús residencial, dels grups I, II, III i IV de l'annex 11, han de complir els valors mínims d'aïllament acústic al soroll d'impacte establerts a l'Annex 8.

L'aïllament respecte a locals amb usos no residencials ha de ser el necessari per garantir el compliment dels valors límit d'immissió establerts als annexos 3 i 4.

2. Els tancaments com ara portes d'accés, persianes metàl·liques o altres, han d'estar en bon estat de manteniment i han de disposar de les mesures correctores adequades per evitar la transmissió de soroll i/o vibracions. El tècnic municipal podrà proposar l'automatització de portes i persianes.

3. A més del que disposen els apartats anteriors, les activitats han de complir amb els requeriments tècnics següents, els quals també han d'estar especificats a l'estudi d'impacte acústic:

a. Grup I:

- L'activitat ha de disposar de les mesures esmorteïdores pertinents per tal de no superar els valors límit establerts.

A més, les activitats de pública concurrència han de:

- L'activitat s'ha de portar a terme amb les portes i finestres tancades i ha de disposar dels elements de ventilació adequats.

- Doble porta amb molles de retorn i tancament hermètic, a posició tancada, o altres sistemes equivalents que garanteixin en tot moment l'aïllament en façana en els moments d'entrada i sortida del públic.

Dimarts, 27 d'agost de 2013

- Quan es disposi d'equip de so, limitador-enregistrador, d'acord amb l'establert a l'Annex 10 per tal d'assegurar que no se superin els valors límit establerts, ni els 100 dB(A) de nivell d'immissió màxim.

- Els titulars de les activitats són responsables de vetllar perquè els usuaris no produeixin molèsties al veïnat. En el cas que les seves recomanacions no siguin ateses, han d'avisar la Policia local als efectes corresponents.

En tots aquells casos en què s'hagi comprovat l'existència reiterada de molèsties al veïnat, l'ajuntament pot imposar al titular de l'activitat l'obligació de disposar, com a mínim, d'una persona encarregada de la vigilància a l'exterior de l'establiment.

b. Grup II:

- L'activitat ha de disposar de les mesures esmorteïdores pertinents per tal de no superar els valors límit establerts.

A més, les activitats de pública concurrència han de:

- L'activitat s'ha de portar a terme amb les portes i finestres tancades i ha de disposar dels elements de ventilació adequats.

- Doble porta amb molles de retorn i tancament hermètic, a posició tancada, o altres sistemes equivalents que garanteixin en tot moment l'aïllament en façana en els moments d'entrada i sortida del públic.

- Quan es disposi d'equip de so, limitador-enregistrador, d'acord amb l'establert a l'Annex 10, per tal d'assegurar que no se superin els valors límit establerts, ni els 94 dB(A) de nivell d'immissió màxim

c. Grup III:

- L'activitat ha de disposar dels elements de ventilació adequats i amb les mesures esmorteïdores pertinents per tal de no superar els valors límit establerts.

- L'activitat podrà dur a terme amb portes o finestres obertes la seva activitat en horari diürn (7h – 21h), sempre que el nivell sonor generat a l'interior de l'activitat no superi el nivell de soroll ambiental del carrer.

- La immissió sonora màxima dels televisors i dels equips de reproducció de so dels bars, bars – restaurant o restaurants serà de 80 dB(A) mesurats a un metre de distància de la font.

d. Grup IV:

- Quan l'activitat es dugui a terme amb portes o finestres obertes, el nivell sonor generat a l'interior de l'activitat no ha de superar el nivell de soroll ambiental del carrer. Les activitats de pública concurrència podran dur a terme amb portes o finestres obertes la seva activitat en horari diürn (7h – 21h), sempre que el nivell sonor generat a l'interior de l'activitat no superi el nivell de soroll ambiental del carrer.

e. En els casos que es consideri oportú, l'ajuntament pot exigir la instal·lació d'un limitador-enregistrador o altres mecanismes similars, per garantir que no se superin els nivells d'immissió a l'interior del local.

f. En qualsevol activitat, la instal·lació d'un limitador-enregistrador no ha de substituir en cap cas l'aïllament mínim que ha de tenir l'establiment.

4. Els controls inicials i/o els controls periòdics, han de certificar el compliment de les mesures atenuadores projectades que assegurin el compliment dels requeriments establerts i garantir el compliment dels valors límit d'immissió tant en ambient exterior com interior que siguin d'aplicació.

5. Per raons d'insonorització o condicionament acústic es pot permetre disminuir 10 cm l'alçària entre forjats, sempre que l'alçària inicial estigui d'acord amb la normativa d'aplicació.

Article 14. Activitats càrrega i descàrrega de mercaderies.

1. L'horari de les activitats de càrrega i descàrrega de mercaderies, manipulació de productes, contenidors, materials de construcció o similars comprèn de les 7 h a les 21 h, excepte en els polígons industrials, en les zones degudament senyalitzades amb un altre horari, i sempre que no s'afecti habitatges.

2. Els contenidors i carros de càrrega, descàrrega i distribució de mercaderies s'han de condicionar per evitar la transmissió de soroll.

Dimarts, 27 d'agost de 2013

3. L'ajuntament pot autoritzar, de manera excepcional, la càrrega o descàrrega de materials a les empreses o comerços que justifiquin tècnicament la impossibilitat d'adaptar-se als horaris establerts en l'apartat anterior, sempre que es garanteixi el compliment dels valors límit d'immissió acústica.

4. Els titulars de les activitats de càrrega i descàrrega són responsables del personal que realitza aquestes tasques, que les han de dur a terme fent el menor impacte sonor possible.

Article 15. Recollida d'escombraries i neteja viària.

El servei públic de neteja viària i recollida d'escombraries ha d'adoptar les mesures i les precaucions necessàries per reduir al mínim el nivell de pertorbació de la tranquil·litat ciutadana.

Secció III. Activitats a l'aire lliure.

Article 16. Disposició de caràcter general.

1. Les terrasses, fires d'atraccions, mercats, parades de venda ambulant, espantalls acústics i totes les altres activitats a l'aire lliure que tinguin una incidència acústica significativa han de disposar d'autorització municipal expressa, la qual ha d'assenyalar les condicions a complir per minimitzar la seva possible incidència a la via pública segons la zona on tinguin lloc, i indicar l'horari de funcionament autoritzat.

2. En les autoritzacions que amb caràcter discrecional s'atorguin per a l'actuació d'orquestrades i altres espectacles musicals en terrasses o a l'aire lliure, hi ha de figurar, com a mínim, els condicionaments següents:

- a) Caràcter estacional o de temporada.
- b) Limitació d'horari.
- c) Estar en possessió de l'assegurança que cobreixi qualsevol tipus de responsabilitat davant tercers.

Si l'activitat es realitza sense l'autorització municipal corresponent o incomplint les condicions que aquesta estableix, el personal acreditat de l'Ajuntament pot procedir a paralitzar immediatament l'acte o festa, sense perjudici de la sanció corresponent al responsable o organitzador de l'acte.

3. Els envelats i les discoteques a l'aire lliure han de disposar d'un limitador-enregistrador, d'acord amb l'establert a l'Annex 10 per tal d'assegurar que no se superin els valors límit establerts.

Article 17. Activitats festives i altres actes a la via pública.

1. Les revetlles, festes tradicionals, fires, cercaviles, espectacles musicals o d'altres manifestacions populars a la via pública o en altres àmbits d'ús públic o privat a l'aire lliure, així com els actes cívics, culturals, reivindicatius, esportius, recreatius excepcionals, fires d'atraccions, mítings i tots els altres que tinguin un caràcter semblant, han de disposar d'autorització municipal expressa, la qual, vist l'informe del tècnic competent, ha d'assenyalar les condicions a complir per minimitzar la possible incidència dels sorolls a la via pública segons la zona on tinguin lloc.

Davant l'incompliment del que estableix l'apartat anterior, i a criteri del tècnic competent, el personal acreditat de l'Ajuntament pot procedir a paralitzar l'acte immediatament, sense perjudici de la sanció que correspongui a l'organitzador o responsable.

2. Les activitats públiques organitzades pel propi Ajuntament, com el mercat de música viva, que utilitzin sistemes electroamplificats de so o altres emissors acústics, han d'adoptar les mesures necessàries per minimitzar la possible incidència dels sorolls, i si s'escau, es podrà adoptar la suspensió dels objectius de qualitat acústica prevista a l'art. 9.1 d'aquesta ordenança.

3. En els casos que es consideri oportú, l'ajuntament pot exigir la instal·lació d'un limitador-enregistrador o altres mecanismes similars, per garantir que no se superin els nivells d'immissió.

4. En cas d'incompliment de les condicions i mesures establertes als apartats anteriors, i sens perjudici de les responsabilitats que es derivin de la infracció, l'ajuntament pot adoptar les mesures necessàries, inclosa la suspensió de l'activitat.

Article 18. Instal·lacions amb sistemes de megafonia.

1. L'horari de funcionament dels sistemes de megafonia i els equips de música amplificada de les instal·lacions a l'aire lliure, tant públiques com privades, comprèn entre les 8 h i les 21 hores els dies laborables de dilluns a divendres i entre les 9 h i les 21 h els dissabtes, diumenges i festius.

Dimarts, 27 d'agost de 2013

2. Aquests sistemes han de ser direccionals, i han d'estar orientats cap a les instal·lacions. S'han d'utilitzar de manera adequada i respectuosa tant en el volum com en la freqüència.

3. En tot cas, no es poden superar els valors límit d'immissió establerts.

Article 19. Espectacles pirotècnics.

L'ús de petards s'han de dur a terme, com a mínim, a 150 metres de distància dels edificis hospitalaris o espais que l'ajuntament consideri que cal preservar. Els espectacles pirotècnics seran regulats segons el reglament d'articles pirotècnics i de cartutxeria Reial Decret 563/2010, de 7 de maig, o reglamentació que la substitueixi.

Secció IV. Relacions de veïnat i comportament ciutadà.

Article 20. Comportament ciutadà.

1. Els veïns han d'evitar molestar als altres veïns amb sorolls innecessaris, com ara amb tancaments de porta bruscs, crits, música molt alta, celebració de festes, funcionament d'electrodomèstics sorollosos o altres comportaments similars. Entre les 21 hores de la nit i les 8 hores de l'endemà no és permès l'ús d'aparells domèstics sorollosos, instruments musicals, cants, reparacions, manipulació de materials o canvi de mobles o qualsevol altra activitat que pugui pertorbar el descans aliè.

2. L'avaluació dels emissors acústics que puguin ser manipulats en volum o intensitat pel causant del soroll (veus, cops, arrossegar mobles, televisors, equips de so...) i no sigui possible el seu mesurament amb sonòmetre, l'ha de realitzar l'inspector municipal o agent de la Policia local amb criteris d'intencionalitat i desproporcionalitat per volum alt, de tal manera que aquests es puguin considerar com a excessius.

3. En els espais públics, com ara els parcs, no s'han de posar en funcionament equips de so o similars que puguin generar un impacte acústic significatiu en els voltants, a excepció de les activitats a l'aire lliure regulades a la Secció III.

4. El comportament dels ciutadans a la via pública i a les zones de pública concurrència i a l'interior dels vehicles de servei públic s'ha de mantenir dins dels límits de la pacífica convivència en el respecte als drets de les altres persones.

Article 21. Animals de companyia.

Els propietaris o posseïdors dels animals domèstics en són responsables i han d'evitar que aquests pertorbin la vida dels veïns, amb crits, cants, sons i ni cap altre tipus de soroll, en especial des de les 21 hores fins a les 8 hores.

És prohibit, des de les 21.00 fins a les 8.00 hores, deixar en patis, terrasses, galeries i balcons o altres espais oberts, animals domèstics que amb els seus sons, crits o cants destorbin el descans dels veïns. Fora de l'horari esmentat, els seus propietaris o encarregats els trauran d'aquests llocs si ocasionen molèsties evidents als altres estandants de l'immoble o als de les cases veïnes.

Secció V. Vehicles de motor i ciclomotors.

Article 22. Vehicles de motor i ciclomotors.

1. Els propietaris i els usuaris de tota classe de vehicles de motor i ciclomotors han de mantenir en bones condicions de funcionament els elements susceptibles de produir molèsties per sorolls a fi que l'emissió acústica del vehicle amb el motor en marxa no excedeixi els valors límit d'emissió establerts per la annex 6, i, especialment, no poden:

a. Fer ús de llurs dispositius acústics en tot el terme municipal, excepte en cas de perill immediat d'accident i sempre que l'avís no pugui fer-se per cap altre mitjà.

b. Forçar les marxades dels vehicles produint sorolls molestos, com ara fer acceleracions innecessàries o forçar el motor en circular o en pendents.

c. Utilitzar dispositius que puguin anul·lar o reduir l'acció del silenciador, així com circular amb vehicles amb silenciador incomplet, inadequat o deteriorat, produint un soroll innecessari.

d. Donar voltes innecessàriament de forma accelerada a les illes d'habitatges, fer acceleracions, viratges i derrapades, així com qualsevol soroll produït per l'ús inadequat, tant si es fa en espai públic com privat, molestant al veïnat.

e. Fer funcionar els equips de música dels vehicles a un volum elevat, audible a l'exterior del vehicle.

Dimarts, 27 d'agost de 2013

f. Romandre amb el vehicle aturat i el motor en marxa a la via pública o a d'altres espais públics, durant més de dos minuts, llevat de situacions de congestió del trànsit.

g. Estacionar vehicles, com ara camions frigorífics, en els quals resten en funcionament equips de refrigeració o similars, en zones urbanitzades d'ús residencial, durant el període nocturn.

2. L'ajuntament pot dur a terme controls dels nivells d'emissió sonora dels vehicles de motor i ciclomotors, complementaris als que realitzen les Inspeccions Tècniques de Vehicles.

En aquests controls s'ha de comprovar, entre d'altres aspectes, que els tubs d'escapament instal·lats siguin els homologats, i estiguin en bones condicions d'ús. En cas contrari, el titular del vehicle ha de substituir-lo per un dispositiu homologat. El vehicle no pot circular pel municipi mentre no s'hagi fet la substitució.

3. El règim sancionador a aplicar en cas d'incompliment dels nivells d'emissió sonora serà l'establert a l'ordenança de circulació de vehicles.

Article 23. Vehicles destinats a serveis d'urgències.

1. Els conductors dels vehicles destinats a serveis d'urgències només han d'utilitzar els dispositius de senyalització acústica d'emergència en els serveis d'urgència extrema i quan la senyalització lluminosa resulti insuficient. En són responsables en cas contrari.

Secció VI. Sistemes d'avís acústic.

Article 24. Condicions de funcionament.

1. Qualsevol sistema d'alarma, campanes i sirenes o qualsevol altre sistema d'avís acústic que emeti a l'exterior o a l'interior de zones comunes, d'equipaments o de vehicles, s'ha de mantenir en perfecte estat de funcionament per evitar que s'activin per causes injustificades.

2. Llevat circumstàncies excepcionals no és permès fer sonar durant el període nocturn elements d'avís, com ara sirenes o alarmes.

3. La regulació dels sistemes d'avís acústic s'ha d'ajustar al que preveu l'annex 9.

4. El toc de campanes, en horari nocturn, es condiciona als pactes establerts amb els responsables municipals, que en cap cas poden contravenir la legislació vigent.

Article 25. Funcionament anormal.

Quan l'anormal funcionament d'un sistema d'avís acústic produeixi molèsties al veïnat i no sigui possible localitzar al titular de la instal·lació, l'Administració municipal pot dur a terme les actuacions necessàries per interrompre el sistema d'avís i inhabilitar-lo. Els costos originats per aquesta operació són a càrrec del titular de la instal·lació.

La mesura cautelar anterior s'entén sense perjudici de la imposició de la sanció corresponent quan les molèsties derivin d'actes imputables a l'actuació del propietari o industrial subministrador, com a conseqüència d'una instal·lació deficient de l'aparell o una falta de les operacions necessàries per mantenir-lo en bon estat de conservació.

Secció VII. Construccions.

Article 26. Aïllament acústic a les façanes.

1. Per a l'execució de projectes de noves construccions, reconversió d'antiga edificació i obres de gran rehabilitació destinades a habitatges, usos hospitalaris, educatius o culturals, l'ajuntament ha de facilitar el nivell d'avaluació L_d , o establir la manera d'obtenir-lo.

2. El projecte bàsic i la seva execució han de garantir que l'aïllament acústic de la façana asseguiri el compliment dels objectius de qualitat acústica d'aplicació.

Article 27. Obres en la via pública i a l'edificació.

1. Els responsables de les obres han d'adoptar les mesures oportunes per evitar que els nivells sonors produïts per aquestes, així com els generats per la maquinària auxiliar utilitzada, superin els objectius de qualitat acústica de la zona

Dimarts, 27 d'agost de 2013

on es realitzen, fins i tot, si fos necessari, mitjançant la instal·lació de silenciadors acústics, el tancament de la font sonora o la seva ubicació a l'interior de l'estructura en construcció un cop que l'estat de l'obra ho permeti.

2. Les obres a la via pública i les d'edificació s'han d'ajustar a les prescripcions següents:

a) L'horari de treball en dies laborables ha de ser comprès entre les 7.00 i les 21.00 hores, i en dies festius s'haurà de sol·licitar autorització expressa de l'Ajuntament. L'emissió sonora de la maquinària utilitzada a les obres públiques i en la construcció s'ha d'ajustar al que determina la normativa vigent.

b) S'han d'adoptar les mesures oportunes per evitar superar els valors límits d'immissió fixats per a la zona respectiva segons les disposicions d'aquesta ordenança. En cas que això no sigui possible tècnicament, s'exigirà l'autorització expressa de l'Ajuntament, que establirà l'horari per a l'exercici de l'activitat.

3. S'exceptuen del compliment de les franges horàries que estableix el paràgraf anterior les obres que s'hagin d'executar, amb caràcter d'urgència, per al restabliment de serveis essencials, com ara el subministrament d'electricitat, aigua, gas o telèfon, i els serveis relacionats amb les noves tecnologies de la informació, així com les obres destinades a evitar una situació de risc o perill imminent per a les persones o els béns, i les que, per les característiques que els són pròpies, no poden executar-se durant el dia. El treball nocturn ha de ser autoritzat expressament per l'Ajuntament, el qual determinarà els valors guia d'immissió que ha de complir en funció de les circumstàncies que concorrin en cada cas.

4. La maquinària i els equips que s'utilitzen en les obres públiques i en la construcció han de ser tècnicament els menys sorollosos i l'ús ha de ser el més adequat per reduir la contaminació acústica generada. Especialment:

a. Els generadors elèctrics que s'instal·lin a la via pública han de tenir un nivell de potència sonora de com a màxim 90 dB PWL i el seu espectre no ha de presentar components tonals. En el cas que l'obra tingui una durada superior a un mes, s'han de substituir per una escomesa elèctrica, excepte en les obres d'urbanització.

b. Els motors de combustió han d'anar equipats amb silenciadors de gasos de combustió i sistemes esmorteïdors de soroll i vibracions.

c. Els motors de les màquines s'han d'aturar quan aquestes no s'utilitzin.

d. Els compressors i la resta de maquinària sorollosa situada a menys de 50 metres d'edificis ocupats o situats a l'exterior de les obres han de funcionar amb el capot tancat i amb tots els elements de protecció instal·lats, bé pel fabricant, bé amb posterioritat, per amortir els sorolls.

e. Els martells pneumàtics, autònoms o no, han de disposar d'un mecanisme silenciador de l'admissió i expulsió de l'aire.

Article 28. Instal·lacions de climatització, condicionament d'aire i ventilació.

1. Els equips d'aire condicionat, refrigeració o aireig o similars, s'han d'instal·lar d'acord amb el que estableixi la normativa vigent, i no han de superar el valor límit establert.

2. Si aquests tipus d'instal·lacions són susceptibles d'ocasionar impacte acústic significatiu al seu entorn, s'han de projectar i instal·lar sistemes correctors acústics que assegurin el compliment dels valors límit establerts.

3. Els instal·ladors i els propietaris són els responsables de la col·locació correcta de les instal·lacions de climatització, condicionament d'aire i ventilació, segons el que disposen les ordenances municipals.

Article 29. Ús i funcionament de les instal·lacions comunitàries, auxiliars i/o complementàries de l'edificació.

La comunitat de propietaris, i, si s'escau, els usuaris de les instal·lacions comunitàries, com ara ascensors, portes metàl·liques, maquinària, i d'altres similars, han d'assegurar-ne el manteniment i bon funcionament, per tal que aquestes no superin els valors límit d'immissió de soroll i/o vibracions indicats als annexos 3, 4 i 7.

Amb la finalitat d'evitar la transmissió de soroll i de vibracions a través de l'estructura de l'edificació, s'ha de tenir en compte el que estableixen els apartats següents:

a) Tot element amb òrgans mòbils s'ha de mantenir en perfecte estat de conservació, principalment pel que fa a la suavitat de marxa dels rodaments.

Dimarts, 27 d'agost de 2013

b) No es permet l'ancoratge directe de màquines i dels seus suports a les parets mitgeres, sostres o forjats de separació de recintes, sinó que s'ha de fixar interposant els dispositius antivibratoris adequats.

c) Les màquines d'arrancada violenta, les que treballin per cops o xocs bruscos i les dotades d'òrgans amb moviment alternatiu han d'estar ancorades en bancades independents, sobre el sòl i aïllades de l'estructura de l'edificació per mitjà dels antivibratoris adequats.

d) Els conductes pels quals circulen fluids de forma forçada, connectats directament amb màquines que tenen òrgans en moviment, han de tenir dispositius de separació que impedeixin la transmissió de les vibracions generades en aquelles màquines. Les brides i els suports dels conductes han de tenir elements antivibratoris. Les obertures dels murs per al pas de les conduccions s'han de dotar de materials antivibratoris.

e) En els circuits de fluids, les seccions i la disposició de les vàlvules i aixetes han de ser de tal manera que el fluid hi circuli en règim laminar.

Capítol IV. Inspecció, control i règim sancionador.

Secció I. Inspecció i control.

Article 30. Denúncies.

1. Les denúncies donen lloc a les actuacions d'inspecció i control corresponents per tal de comprovar la veracitat dels fets denunciats i, si s'escau, a la incoació de l'expedient sancionador corresponent.

2. La denúncia, verbal o escrita, ha de contenir les dades necessàries perquè els òrgans municipals competents puguin realitzar la comprovació corresponent.

Article 31. Inspecció.

1. L'actuació inspectora pot ser realitzada pels tècnics municipals designats a aquest efecte i pels agents de la Policia local, que gaudeixen del caràcter d'agents de l'autoritat, i, en conseqüència, poden accedir, d'acord amb la legislació vigent, a les instal·lacions o dependències, de titularitat pública o privada, i amb la col·laboració, si escau, del personal d'Entitats de Prevenció de la Contaminació Acústica.

2. El responsable i el titular de la font emissora resten obligats a permetre el seu accés dins de l'activitat per tal de dur a terme la visita d'inspecció, a posar en funcionament les fonts emissores en la manera que se'ls indiqui, per tal de dur a terme mesuraments acústics i les comprovacions necessàries.

3. Els conductors de vehicles de motor estan obligats a facilitar la comprovació dels nivells d'emissió sonora del vehicle als agents de la Policia.

Article 32. Funció dels inspectors.

El personal designat per dur a terme les inspeccions té, entre d'altres, les funcions següents:

a. Accedir, prèvia identificació i amb les autoritzacions que siguin pertinents, en el seu cas, a les instal·lacions, maquinàries, activitats o àmbits generadors o receptors de fonts de contaminació acústica.

b. Requerir la informació i la documentació administrativa que autoritzi les activitats i instal·lacions objecte de la inspecció.

c. Procedir al mesurament, avaluació i control necessaris per a comprovar el compliment de les disposicions vigents i les condicions de l'autorització que tingui la instal·lació, maquinària, activitat o comportament.

d. Aixecar acta de les actuacions realitzades en l'exercici d'aquestes funcions.

e. Proposar les mesures de caràcter preventiu o cautelar que estiguin previstes en aquesta ordenança o la legislació sectorial que sigui d'aplicació.

Article 33. Acta de la inspecció.

1. De les comprovacions efectuades en el moment de la inspecció s'ha aixecar una acta, una còpia de la qual s'ha de lliurar al titular o persona responsable de l'activitat, indústria, vehicle o domicili on s'ha dut a terme el mesurament. L'acta pot donar lloc, si escau, a la incoació del corresponent expedient sancionador.

Dimarts, 27 d'agost de 2013

2. A l'acta, en el cas dels vehicles de motor i ciclomotors, hi ha de constar el resultat de la inspecció, en els termes de favorable, desfavorable o molt desfavorable, segons el que preveu l'annex 6.

Secció II. Règim sancionador.

Article 34. Classificació d'infraccions.

1. Són infraccions administratives les accions i les omissions que contravenen a les disposicions d'aquesta Ordenança.
2. Les infraccions de la normativa reguladora de la contaminació acústica es classifiquen en lleus, greus i molt greus, d'acord amb la tipificació establerta per l'article 35.

Article 35. Tipificació.

1. Són infraccions lleus:

- a. Superar en un màxim de 5 unitats els valors límit d'immissió que estableixen els annexos 3 i 4.
- b. Superar en un màxim de 5 unitats els valors límit d'emissió establerts per l'annex 6.
- c. Superar en un màxim de 5 unitats els valors límit d'immissió que estableix l'annex 7.
- d. No comunicar a l'Administració competent les dades requerides per aquesta dins dels terminis establerts.
- e. Molestar i dur a terme activitats amb sorolls innecessaris que, per raons de relacions de veïnatge, pertorbin la qualitat de vida dels veïns i les veïnes a les vies públiques i altres espais de concurrència pública, i als espais privats, recollides als articles 19 i 20, i per a les quals no es pugui establir el nivell d'immissió.
- f. Qualsevol altra infracció no tipificada expressament com a infracció greu o molt greu.

2. Són infraccions greus:

- a. Superar en més de 5 unitats i fins a un màxim de 10 unitats els valors límit d'immissió que estableixen els annexos 3 i 4.
- b. Superar en més de 5 unitats i fins a un màxim de 10 unitats els valors límit d'emissió que estableix l'annex 6.
- c. Superar en més de 5 unitats i fins a un màxim de 10 unitats els valors límit d'immissió que estableix l'annex 7.
- d. Incomplir les condicions imposades en l'autorització administrativa.
- e. Incomplir els requeriments municipals de correcció de les deficiències observades.
- f. Impedir o obstruir l'actuació inspectora quan no es donen les circumstàncies que estableix la lletra d de l'apartat 3.
- g. Subministrar informació o documentació falsa, inexacta o incompleta.
- h. Reincidir en la comissió d'infraccions de caràcter lleu en el termini de dos anys.

3. Són infraccions molt greus:

- a. Superar en més de 10 unitats els valors límit d'immissió que estableixen els annexos 3 i 4.
- b. Superar en més de 10 unitats els valors límit d'emissió que estableix l'annex 6.
- c. Superar en més de 10 unitats els valors límit d'immissió que estableix l'annex 7.
- d. Impedir o obstruir l'actuació inspectora de manera que retardi l'exercici de les seves funcions.
- e. Posar en funcionament focus emissors quan se n'hagi ordenat el precintament o la clausura.
- f. Reincidir en la comissió d'infraccions de caràcter greu en el termini de dos anys.

Article 36. Responsabilitat.

La responsabilitat administrativa per les infraccions d'aquesta Ordenança correspon:

- a. Al titular de l'autorització administrativa, comunicació prèvia o llicència, quan es tracti d'activitats considerades per aquesta Ordenança sotmeses a règim d'autorització.
- b. A la persona propietària del focus emissor o la persona causant del soroll en la resta de supòsits.

Article 37. Mesures provisionals.

1. L'òrgan administratiu competent per a resoldre el procediment sancionador, en cas d'urgència i abans de l'inici del procediment, quan la producció de sorolls i vibracions superi els nivells establerts per a la tipificació com a falta greu o

Dimarts, 27 d'agost de 2013

molt greu o davant l'incompliment reiterat dels requeriments dirigits a l'adopció de mesures correctores, pot adoptar les mesures provisionals següents:

- a. Mesures de correcció, seguretat i control dirigides a impedir la continuïtat de l'acció productora del dany.
- b. El precintament del focus emissor.
- c. La clausura temporal, total o parcial de l'establiment.
- d. La suspensió temporal de l'autorització que habilita per a l'exercici de l'activitat.

2. Les mesures establertes per l'apartat 1 s'han de ratificar, modificar o aixecar en el corresponent acord d'inici del procediment administratiu sancionador, que s'ha d'efectuar en els quinze dies següents a l'adopció d'aquestes mesures.

3. Les mesures establertes per l'apartat 1 poden ésser adoptades per l'òrgan competent per iniciar l'expedient en qualsevol moment, un cop iniciat el procediment sancionador, per tal d'assegurar l'eficàcia de la resolució final.

Article 38. Sancions.

1. Les infraccions tipificades per aquesta Ordenança se sancionen d'acord amb els límits següents:

- a. Infraccions lleus, fins a 900 EUR.
- b. Infraccions greus, des de 901 fins a 12.000 EUR.
- c. Infraccions molt greus, des de 12.001 fins a 300.000 EUR.

2. La comissió d'infraccions greus pot implicar, a més de la sanció pecuniària que correspongui, la suspensió temporal de l'activitat durant un termini no superior a sis mesos i el precintament dels focus emissors.

3. La resolució que posa fi al procediment sancionador pot acordar, a més de la imposició de la sanció pecuniària que correspongui, l'adopció de mesures correctores i la indemnització per danys i perjudicis ocasionats com a conseqüència de l'actuació infractora.

Article 39. Graduació de les sancions.

1. Les sancions establertes per aquesta Ordenança es graduen tenint en compte els criteris següents:

- a. L'afectació de la salut de les persones.
- b. La naturalesa dels perjudicis causats.
- c. L'alteració social causada per la infracció.
- d. La capacitat econòmica de l'infractor.
- e. El benefici derivat de l'activitat infractora.
- f. L'existència d'intencionalitat.
- g. La reincidència i la participació.
- h. L'efecte que la infracció produeix sobre la convivència de les persones, en els casos de relacions de veïnatge.

2. A l'efecte d'aquesta Ordenança, es considera reincidència la comissió de més d'una infracció de la mateixa naturalesa en un període de dos anys, declarada per resolució ferma en via administrativa.

Article 40. Procediment.

El procediment per imposar les sancions establertes per aquesta Ordenança es regeix per les normes de procediment administratiu vigents a Catalunya.

Article 41. Multes coercitives.

En cas d'incompliment de les obligacions derivades dels requeriments formulats a l'empara del que estableix aquesta Ordenança, es poden imposar multes coercitives fins a la quantia màxima de 600 EUR i amb un màxim de tres de consecutives.

Article 42. Òrgans competents.

La competència per a la imposició de les sancions per infracció de les normes establertes en aquesta ordenança correspon a l'alcalde. Aquesta competència és delegable.

Article 43. Prescripció.

1. En les infraccions continuades, el termini de prescripció començarà a comptar a partir del moment en què finalitzi l'última infracció, i en les infraccions permanents, a partir del moment en què s'elimini la situació il·licita.

Dimarts, 27 d'agost de 2013

2. Les infraccions prescriuen en els terminis següents:

- a. Infraccions molt greus, al cap de tres anys.
- b. Infraccions greus, al cap de dos anys.
- c. Infraccions lleus, al cap de 6 mesos.

3. Les sancions prescriuen en els terminis següents:

- a. Les sancions imposades per faltes molt greus, al cap de tres anys.
- b. Les sancions imposades per faltes greus, al cap de dos anys.
- c. Les sancions imposades per faltes lleus, al cap d'un any.

Disposició addicional.

En previsió dels avenços tecnològics o l'aprovació de noves normes, els procediments de mesurament i avaluació establerts en aquesta Ordenança, seran modificats a partir de l'entrada en vigor de les noves normes o de les que les substitueixin.

Disposició derogatòria.

Queden derogades totes les disposicions municipals d'igual o inferior rang que s'oposin, contradiguin o resultin incompatibles amb el contingut d'aquesta Ordenança, i el títol II de l'Ordenança municipal de bon govern, civisme, bons costums i convivència ciutadana de l'Ajuntament de Vic, llevat el seu capítol III.

Annex 1. Qualitat acústica del territori. Mapes de capacitat.

1. Àmbit d'aplicació.

Aquest annex s'aplica al conjunt d'emissors que incideixen a les zones de sensibilitat acústica delimitades segons la capacitat acústica del territori i establertes en els mapes de capacitat acústica.

2. Objectius de qualitat.

El mapa de capacitat acústica estableix la zonificació acústica del territori i els valors límit d'immissió d'acord amb les zones de sensibilitat acústica:

Zones de sensibilitat acústica i usos del sòl	Valors límit d'immissió en dB(A)		
	L _d (7 h - 21 h)	L _e (21 h - 23 h)	L _n (23 h - 7 h)
ZONA DE SENSIBILITAT ACÚSTICA ALTA (A)			
(A1) Espais d'interès natural i altres	-	-	-
(A2) Predomini del sòl d'ús sanitari, docent i cultural	55	55	45
(A3) Habitatges situats al medi rural	57	57	47
(A4) Predomini del sòl d'ús residencial	60	60	50
ZONA DE SENSIBILITAT ACÚSTICA MODERADA (B)			
(B1) Coexistència de sòl d'ús residencial amb activitats i/o infraestructures de transport existents	65	65	55
(B2) Predomini del sòl d'ús terciari diferent a (C1)	65	65	55
(B3) Àrees urbanitzades existents afectades per sòl d'ús industrial	65	65	55
ZONA DE SENSIBILITAT ACÚSTICA BAIXA (C)			
(C1) Usos recreatius i d'espectacles	68	68	58
(C2) Predomini de sòl d'ús industrial	70	70	60
(C3) Àrees del territori afectades per sistemes generals d'infraestructures de transport o altres equipaments públics	-	-	-

L_d, L_e i L_n: índexs d'immissió de soroll en els períodes de dia, vespre i nit, respectivament.

En les zones urbanitzades existents i per als usos de sòl (A2), (A4), (B2), (C1) i (C2), i per a habitatges existents en el medi rural (A3), el valor límit d'immissió s'incrementa en 5 dB(A).

a) Zona de sensibilitat acústica alta (A).

- (A1) Espais d'interès natural, espais naturals protegits, espais de la xarxa Natura 2000 o altres espais protegits que pels seus valors naturals requereixen protecció acústica.

Dimarts, 27 d'agost de 2013

També s'hi inclouen les zones tranquil·les a camp obert que es pretén que es mantinguin silencioses per raons turístiques, de preservació de paisatges sonors o de l'entorn.

En qualsevol cas, s'han de tenir en compte les activitats agrícoles i ramaderes existents.

Els seus valors límit d'immissió poden ser més restrictius que els de les restants àrees de la zona de sensibilitat acústica alta i poden ser objecte de declaració com a zones d'especial protecció de la qualitat acústica (ZEPQA).

- (A2) Centres docents, hospitals, geriàtrics, centres de dia, balnearis, biblioteques, auditoris o altres usos similars que demanin una especial protecció acústica.

S'hi inclouen els usos sanitaris, docents i culturals que demanin, a l'exterior, una especial protecció contra la contaminació acústica, com les zones residencials de repòs o geriatría, centres de dia, les grans zones hospitalàries amb pacients ingressats, les zones docents, com campus universitaris, zones d'estudi i biblioteques, centres de recerca, museus a l'aire lliure, zones de museus i d'expressió cultural i altres assimilables.

- (A3) Habitatges situats al medi rural.

Habitatges situats al medi rural que compleixen les condicions següents: estar habitats de manera permanent, estar aïllats i no formar part d'un nucli de població, ésser en sòl no urbanitzable i no estar en contradicció amb la legalitat urbanística.

- (A4) Àrees amb predomini del sòl d'ús residencial.

S'inclouen els interiors d'illa d'ús residencial exclusiu.

Les zones verdes que es disposin per obtenir distància entre les fonts sonores i les àrees residencials no s'assignaran a aquesta categoria acústica, sinó que es consideraran zones de transició.

b) Zona de sensibilitat acústica moderada (B).

- (B1) Àrees on coexisteixen sòl d'ús residencial amb activitats i/o infraestructures de transport existents.

- (B2) Àrees amb predomini de sòl d'ús terciari.

Inclouen els espais destinats amb preferència a activitats comercials i d'oficines, espais destinats a restauració, allotjament i altres, parcs tecnològics amb exclusió d'activitats productives en gran quantitat, incloent-hi les àrees d'estacionament d'automòbils que els són pròpies i totes aquelles activitats i espais diferents dels esmentats en (C1).

- (B3) Àrees urbanitzades existents afectades per sòl d'ús industrial.

Inclouen els espais d'ús predominantment residencial existents afectats per zones de sòl d'ús industrial també existents, com ara polígons industrials o d'activitats productives en gran quantitat, que per la seva situació no és possible el compliment dels objectius fixats per a una zona (B1).

c) Zona de sensibilitat acústica baixa (C).

- (C1) Àrees amb predomini del sòl d'ús terciari, recreatiu i d'espectacles.

Inclouen els espais destinats a recintes firals amb atraccions recreatives, llocs de reunió a l'aire lliure, espectacles, i altres assimilables.

- (C2) Àrees amb predomini de sòl d'ús industrial.

Inclouen tots els espais del territori destinats o susceptibles de ser utilitzats per als usos relacionats amb les activitats industrials amb llurs processos de producció, els parcs d'abassegament de materials, els magatzems i les activitats de tipus logístic, estiguin o no vinculades a una explotació en concret, els espais auxiliars de l'activitat industrial com subestacions de transformació elèctrica, etc.

En les àrees acústiques d'ús predominantment industrial es poden tenir en compte les singularitats de les activitats industrials per a l'establiment dels objectius de qualitat, respectant el principi de proporcionalitat econòmica.

- (C3) Àrees del territori afectades per sistemes generals d'infraestructures de transport o altres equipaments públics que els reclamin.

Dimarts, 27 d'agost de 2013

Inclouen els espais de domini públic en els quals s'ubiquen els sistemes generals de les infraestructures de transport viari urbà i interurbà, ferroviari, marítim i aeri.

Els receptors situats en aquestes àrees, i per a l'avaluació d'activitats, s'han de classificar d'acord amb la zona de sensibilitat acústica que els correspondria si no existís aquesta afecció.

3. Compliment.

Es considera que es respecten els objectius de qualitat acústica establerts en aquest annex per a cada un dels índexs d'immissió de soroll quan es compleix, per al període d'avaluació d'un any, el següent:

- La mitjana anual no supera els valors fixats en aquest annex.
- El 97% de tots els valors diaris no supera en 3 dB(A) els valors fixats en aquest annex.

4. Determinació dels nivells d'immissió.

La determinació dels nivells d'immissió es realitza d'acord amb l'establert en l'Annex 5.

5. Avaluació.

- El període d'avaluació és d'un any.
- Als efectes de calcular mitjanes a llarg termini, un any correspon a l'any considerat per a l'emissió de so i a un any mitjà pel que fa a les circumstàncies meteorològiques.
- Per determinar el nivell d'avaluació, s'ha de tenir en compte el so incident, és a dir, no s'ha de recollir el so reflectit en el parament vertical mateix.
- El valor del nivell d'avaluació L_{Ar} s'ha d'arrodonir amb l'increment de 0,5 dB(A), i s'ha de prendre la part sencera com a valor resultant.

Annex 2. Objectius de qualitat aplicables a l'espai interior.

1. Àmbit d'aplicació.

Aquest annex s'aplica als nivells de soroll que es perceben a l'espai interior de les edificacions destinades a habitatge o usos residencials, hospitalaris, educatius o culturals, originats per tots els emissors acústics que hi incideixen.

2. Objectius de qualitat aplicables a l'espai interior.

- Als espais interiors, s'apliquen els valors límit d'immissió L_d , L_e i L_n resultants del conjunt d'emissors acústics que hi incideixen.

Ús de l'edifici	Dependències	Valors límit d'immissió		
		$L_d(7\text{ h} - 21\text{ h})$	$L_e(21\text{ h} - 23\text{ h})$	$L_n(23\text{ h} - 7\text{ h})$
Habitatge o ús residencial	Habitacions d'estar	45	45	35
	Dormitoris	40	40	30
Ús hospitalari	Zones d'estada	45	45	35
	Dormitoris	40	40	30
Ús educatiu o cultural	Aules	40	40	40
	Sales de lectura, audició i exposició	35	35	35

L_d , L_e i L_n : índexs d'immissió de soroll en el període de dia, vespre i nit, respectivament.

3. Compliment.

Es considera que es respecten els objectius de qualitat acústica establerts en aquest annex per a cada un dels índexs d'immissió de soroll quan es compleix, per al període d'avaluació d'un any, el següent:

- La mitjana anual no supera els valors fixats en aquest annex.
- El 97% de tots els valors diaris no supera en 3 dB(A) els valors fixats en aquest annex.

Dimarts, 27 d'agost de 2013

4. Determinació dels nivells d'immissió.

La determinació dels nivells d'immissió es realitza d'acord amb l'establert en l'Annex 5.

5. Avaluació.

1. El període d'avaluació és d'un any.

2. Als efectes de calcular mitjanes a llarg termini, un any correspon a l'any considerat per a l'emissió de so i a un any mitjà pel que fa a les circumstàncies meteorològiques.

3. El valor del nivell d'avaluació L_{Ar} s'ha d'arrodonir amb l'increment de 0,5 dB(A), i s'ha de prendre la part sencera com a valor resultant.

Annex 3. Immissió sonora aplicable a l'ambient exterior produïda per les activitats, incloses les derivades de les relacions de veïnat.

1. Àmbit d'aplicació.

Aquest annex s'aplica als nivells de soroll de cadascun dels emissors acústics que incideixen al medi exterior dels receptors.

S'entén per soroll produït pel veïnatge aquell que prové de les activitats domèstiques, el funcionament dels electrodomèstics i els aparells diversos, els instruments musicals o acústics, els animals domèstics, les veus, els cants, els crits o d'altres orígens assimilables.

2. Valors límit d'immissió.

Zones de sensibilitat acústica i usos del sòl	Valors límit d'immissió en dB(A)		
	$L_d(7\text{ h} - 21\text{ h})$	$L_e(21\text{ h} - 23\text{ h})$	$L_n(23\text{ h} - 7\text{ h})$
ZONA DE SENSIBILITAT ACÚSTICA ALTA (A)			
(A2) Predomini del sòl d'ús sanitari, docent i cultural	50	50	40
(A3) Habitatges situats al medi rural	52	52	42
(A4) Predomini del sòl d'ús residencial	55	55	45
ZONA DE SENSIBILITAT ACÚSTICA MODERADA (B)			
(B1) Coexistència de sòl d'ús residencial amb activitats i/o infraestructures de transport existents	60	60	50
(B2) Predomini del sòl d'ús terciari diferent a (C1)	60	60	50
(B3) Àrees urbanitzades existents afectades per sòl d'ús industrial	60	60	50
ZONA DE SENSIBILITAT ACÚSTICA BAIXA (C)			
(C1) Usos recreatius i d'espectacles	63	63	53
(C2) Predomini de sòl d'ús industrial	65	65	55

L_d , L_e i L_n : índexs d'immissió de soroll en els períodes de dia, vespre i nit, respectivament.

Valors d'atenció: en les activitats existents en zones urbanitzades existents i per als usos de sòl (B3), (C1) i (C2), el valor límit d'immissió s'incrementa en 5 dB(A).

3. Compliment dels valors límit d'immissió.

Es considera que es respecten els valors límit d'immissió de soroll, establerts en la taula d'aquest annex en el període d'avaluació, quan els nivells d'avaluació compleixen el següent:

a) Cap valor del nivell d'avaluació, $L_{Ar,i}$ supera en més de 5 dB(A) durant 30 minuts, de manera contínua o discontinua, en els períodes dia, vespre i nit, els valors fixats en la taula d'aquest annex.

b) Cap valor del nivell d'avaluació L_{Ar} supera els valors fixats en la taula d'aquest annex.

c) El conjunt d'emissors no supera els objectius de qualitat establerts a l'annex 1.

4. Determinació dels nivells d'immissió.

La determinació dels nivells d'immissió es realitza d'acord amb l'establert en l'Annex 5.

Dimarts, 27 d'agost de 2013

5. Avaluació.

1. El període d'avaluació és de 180 minuts per a l'horari diürn, 120 minuts per a l'horari vespertí i 120 minuts per a l'horari nocturn.

2. El càlcul del nivell d'avaluació es realitzarà d'acord a l'establert a l'Annex 5

Annex 4. Immissió sonora aplicable a l'ambient interior produïda per les activitats, incloses les derivades de les relacions de veïnat.

1. Àmbit d'aplicació.

Aquest annex s'aplica als nivells de soroll produïts per les activitats i el veïnatge quan el soroll prové d'un o diversos emissors acústics situats a l'edifici mateix, en edificis contigus al receptor o quan hi ha una transmissió via estructural.

S'entén per soroll produït pel veïnatge aquell que prové de les activitats domèstiques, el funcionament dels electrodomèstics i els aparells diversos, els instruments musicals o acústics, els animals domèstics, les veus, els cants, els crits o d'altres orígens assimilables.

2. Valors límit d'immissió.

Ús del local confrontant	Dependències	Valors límit d'immissió		
		$L_d(7\text{ h} - 21\text{ h})$	$L_e(21\text{ h} - 23\text{ h})$	$L_n(23\text{ h} - 7\text{ h})$
Habitatge o ús residencial	Sales d'estar	35	35	30
	Dormitoris	30	30	25 * *
Administratiu i d'oficines	Despatxos professionals	35	35	35
	Oficines *	40	40	40
Hospitalari	Zones d'estada	40	40	30
	Dormitoris	35	35	25 * *
Educatiu o cultural	Aules	35	35	35
	Sales de lectura, audició i exposició	30	30	30

L_d , L_e i L_n : Índexs d'immissió de soroll en els períodes de dia, vespre i nit, respectivament.

* Excepte en zones industrials.

* * Per a les activitats existents, el valor límit d'immissió s'incrementa en 3 dB(A).

S'estableix el valor límit L_{AFmax} de 45 dB(A) en horari nocturn en els dormitoris, pel soroll produït per portes i persianes de locals comercials, portes de garatge i portes d'entrada en habitatges.

3. Compliment dels valors límit d'immissió.

Es considera que es respecten els valors límit d'immissió de soroll, establerts en la taula d'aquest annex en el període d'avaluació, quan els nivells d'avaluació compleixen el següent:

a) Cap valor del nivell d'avaluació $L_{A,r,i}$ supera en més de 5 dB(A) durant 30 minuts, de manera contínua o discontinua, en els períodes de dia, vespre i nit, els valors fixats en la taula d'aquest annex.

b) Cap valor del nivell d'avaluació $L_{A,r}$ supera els valors fixats en la taula d'aquest annex.

4. Determinació dels nivells d'immissió.

La determinació dels nivells d'immissió es realitza d'acord amb l'establert en l'Annex 5.

5. Avaluació.

1. El període d'avaluació és de 180 minuts per a l'horari diürn, 120 minuts per a l'horari vespertí i 30 minuts per a l'horari nocturn.

2. El càlcul del nivell d'avaluació es realitzarà d'acord a l'establert a l'Annex 5.

Dimarts, 27 d'agost de 2013

Annex 5. Determinació i avaluació dels nivells d'immissió.

1. Àmbit d'aplicació.

Aquest annex s'aplica a la determinació dels nivells d'immissió corresponents als annexos 1, 2 3 i 4, i a la determinació dels nivells d'avaluació dels annexos 3 i 4.

2. Determinació dels nivells d'immissió en ambient exterior.

Els mesuraments es poden realitzar en continu durant tot el període d'avaluació o mitjançant mesuraments representatius de cada fase de soroll.

Per obtenir mesuraments representatius, se n'han de dur a terme com a mínim 3, els quals es consideren vàlids quan la diferència entre els valors extrems obtinguts és menor o igual a 3 dB(A). El resultat és la mitjana energètica dels 3 valors que compleixin aquesta condició.

Si la diferència fos més gran, s'ha d'augmentar el temps de cada mesurament i dur-ne a terme una nova sèrie fins que la diferència entre 3 valors sigui inferior a 3 dB(A). En cas contrari, s'ha de justificar que aquesta diferència és conseqüència del funcionament normal de l'activitat.

Les condicions de mesurament són les següents:

a. Els mesuraments s'han de dur a terme en condicions meteorològiques representatives de l'indret on es mesura, la velocitat del vent en el punt d'avaluació ha de ser inferior a 5 m/s i cal usar sempre els equips amb pantalla paravent.

b. Quan la finalitat dels mesuraments sigui la inspecció i el control d'activitats o del soroll de veïnat, les persones titulars o usuàries d'aparells generadors de sorolls, tant a l'aire lliure com a establiments o locals, han de facilitar als/a les inspectors/es l'accés a les seves instal·lacions o fonts d'emissió de soroll i han de disposar el seu funcionament a les diferents velocitats, càrregues o marxes que indiquin aquests inspectors, els quals podran presenciar tot el procés operatiu.

c. L'emplaçament del mesurament s'ha de determinar segons l'escenari que s'hagi d'avaluar.

d. En les edificacions, el nivell d'immissió de soroll a l'ambient exterior es mesura situant, sempre que sigui possible, el micròfon al mig de la finestra completament oberta de les dependències d'ús sensible al soroll (dormitoris, sales d'estar, menjadors, despatxos d'oficina, aules escolars o d'altres dependències assimilables).

e. En els altres supòsits, s'ha de situar el micròfon entre 1,5 i 4 metres d'altura sobre el nivell del sòl, i:

1. A peu de carrer, entre 0,5 i 2 metres de distància de les façanes amb dependències d'ús sensible dels receptors.

2. En les zones encara no construïdes però destinades a l'edificació, en el pla d'emplaçament de la façana més exposada al soroll.

f. Per determinar el nivell d'immissió, s'ha de tenir en compte el so incident, és a dir, no s'ha de recollir el so reflectit en el parament vertical mateix.

g. Abans i després dels mesuraments, s'ha de fer una verificació acústica de la cadena de mesurament mitjançant calibrador acústic que garanteixi un marge de desviació no superior a 0,5 dB(A) respecte del valor de referència inicial.

3. Determinació dels nivells d'immissió en ambient interior.

Els mesuraments es poden realitzar en continu durant tot el període d'avaluació o mitjançant mesuraments representatius de cada fase de soroll.

Per obtenir mesuraments representatius, se n'han de dur a terme com a mínim 3, els quals es consideren vàlids quan la diferència entre els valors extrems obtinguts és menor o igual a 3 dB(A). El resultat és la mitjana energètica dels 3 valors que compleixin aquesta condició.

Si la diferència fos més gran, s'ha d'augmentar el temps de cada mesurament i dur-ne a terme una nova sèrie fins que la diferència entre 3 valors sigui inferior a 3 dB(A). En cas contrari, s'ha de justificar que aquesta diferència és conseqüència del funcionament normal de l'activitat. Quan un dels mesuraments s'ha de prendre en una cantonada amb presència de sons greus i en sales petites, aquest criteri no s'aplicarà.

Dimarts, 27 d'agost de 2013

Les condicions de mesurament són les següents:

- Els mesuraments s'han de dur a terme en condicions meteorològiques que no puguin alterar-ne els resultats.
- Quan la finalitat dels mesuraments sigui la inspecció i el control d'activitats o del soroll del veïnat, les persones titulars o usuàries d'aparells generadors de sorolls, tant a l'aire lliure com a establiments o locals, han de facilitar als/a les inspectors/es l'accés a les seves instal·lacions o fonts d'emissió de soroll i han de disposar el seu funcionament a les diferents velocitats, càrregues o marxes que indiquin aquests inspectors, els quals podran presenciar tot el procés operatiu.
- Els mesuraments s'han de fer en dependències d'ús sensible al soroll (dormitoris, sales d'estar, menjadors, despatxos, oficines, aules escolars o d'altres dependències assimilables), que s'han de mantenir totalment tancades durant el mesurament.
- S'han de prendre, com a mínim, tres posicions de mesurament segons la grandària de la dependència. Els punts de mesurament es trien a l'atzar, procurant mantenir una distància mínima entre si de 0,7 m. Les posicions del punt d'avaluació han d'estar com a mínim a 0,5 m de les parets o d'altres superfícies, entre 1,2 m i 1,5 m d'altura i aproximadament a 0,7 m de les finestres. Quan aquestes posicions no siguin possibles, els mesuraments s'han de realitzar en el centre del recinte.
- En cas de presència de sons greus i en sales petites (menys de 75 m³), com a mínim un dels mesuraments s'ha de prendre en una cantonada, a una distància de 0,5 m de les parets adjacents i a l'alçada d'on es produeixi el nivell màxim entre 0,5 i 1,5 m.
- En el moment dels mesuraments, només l'operador/a, o com a màxim una altra persona, poden ésser presents a la dependència on hi ha la immissió del soroll.
- Si l'habitació és buida, sense mobiliari, i no té cap tractament absorbent al sostre, cal sostreure 3 dB(A) als nivells mesurats.
- Abans i després dels mesuraments, s'ha de fer una verificació acústica de la cadena de mesurament mitjançant calibrador acústic que garanteixi un marge de desviació no superior a 0,5 dB(A) respecte del valor de referència inicial.

4. Càlcul del nivell d'avaluació L_{Ar} .

1. El nivell d'avaluació es calcula a partir de mesuraments que inclouen tot el període d'avaluació o un nivell de soroll representatiu de les diferents fases, mitjançant l'expressió següent:

$$L_{Ar} = 10 \log \left(\frac{1}{T} \sum_{i=1}^n \left(T_i 10^{\frac{L_{Ar,i}}{10}} \right) \right)$$

on:

i representa cadascuna de les fases de soroll.

T_i és la durada de la fase de soroll i , expressada en minuts. La suma de T_i ha de ser T .

$T = 180$ minuts per a l'horari diürn, 120 minuts per a l'horari vespertí i 120 minuts per a l'horari nocturn.

$L_{Ar,i}$ és el nivell d'avaluació que correspon a la fase i . Es calcula a partir de l'expressió: $L_{Ar,i} = L_{Aeq,T_i} + K_{f,i} + K_{t,i} + K_{i,j}$

on:

L_{Aeq,T_i} és el nivell de pressió acústica continu equivalent ponderat A, mesurat durant una fase de durada T_i

$K_{f,i}$, $K_{t,i}$ i $K_{i,j}$ són correccions de nivell per a la fase i ; aquestes correccions no s'apliquen a la fase de soroll residual.

Una fase de soroll és el temps en què el nivell de pressió sonora de la font que s'avalua es percep de manera uniforme en el lloc d'immissió, i també els components de baixes freqüències i/o tonals i/o impulsius. El temps en què no funciona

la font s'ha de considerar una fase de soroll caracteritzada pel nivell de soroll residual, sense la contribució de la font a avaluar.

2. Correccions de nivell.

2.1 Correcció per raó de components de baixes freqüències (K_f), tonals (K_t) i impulsius (K_i).

Quan en el procés de mesurament d'un soroll es percebin components de baixa freqüència, o de tonals emergents, o d'impulsius, o de qualsevol combinació entre components que provinguin de la font a avaluar, s'ha de dur a terme una avaluació detallada del soroll introduint les correccions adequades.

El valor màxim de la correcció resultant de la suma $K_f + K_t + K_i$ no ha de ser mai superior a 9 dB.

2.2 Avaluació detallada d'un soroll amb presència de components de baixa freqüència.

Per a l'avaluació detallada del soroll amb presència de components de baixa freqüència, es pren com a procediment de referència el següent:

a. S'ha de mesurar, simultàniament, el nivell de pressió acústica de la font que s'ha d'avaluar amb les ponderacions freqüencials A i C, a partir de les bandes de terç d'octava de 20 a 160 Hz.

b. Es calcula la diferència entre els valors obtinguts:

$$L_f = L_{Ceq,Ti (20-160 \text{ Hz})} - L_{Aeq,Ti (20-160 \text{ Hz})}$$

$L_{Ceq,Ti (20-160 \text{ Hz})}$ i $L_{Aeq,Ti (20-160 \text{ Hz})}$ són el resultat de la mitjana energètica dels tres mesuraments considerats vàlids.

Si la diferència $L_{Ceq (20-160 \text{ Hz})} - L_{Aeq (20-160 \text{ Hz})}$ és menor a 20 dB, es considera que no hi ha components de baixa freqüència significatius. Altrament, s'ha d'avaluar la importància de la baixa freqüència en detall a fi de conèixer la seva contribució, d'acord amb els apartats següents.

1. Obtenció del nivell de baixa freqüència audible.

A cada una de les bandes de terç d'octava compreses entre 20 i 160 Hz, cal sostreure el llindar auditiu humà referenciat a la norma ISO 226:2003 (T_f) al nivell mesurat sense ponderar.

Banda freqüencial Hz	Nivell mínim audible T_f dB	Banda freqüencial Hz	Nivell mínim audible T_f dB
20	78,5	63	37,5
25	68,7	80	31,5
31,5	59,5	100	26,5
40	51,1	125	22,1
50	44,0	160	17,9

2. Obtenció del contingut energètic de baixa freqüència L_B

L_B és el resultat de la suma energètica de les bandes en què la diferència obtinguda a l'apartat anterior és superior a zero.

c. Es determina la presència o absència de components de baixa freqüència i el valor del paràmetre de correcció K_f aplicant la taula següent:

L_B en dB	K_f en dB
$L_B < 25$ dB	Nul·la: 0
$25 \text{ dB} \leq L_B \leq 35$ dB	Neta: 3
$L_B > 35$ dB	Força: 6

2.3 Avaluació detallada d'un soroll amb presència de components tonals emergents.

Per a l'avaluació detallada del soroll amb presència de components tonals emergents, es pren com a procediment de referència el següent:

a. Es duu a terme l'anàlisi espectral del soroll en bandes d'1/3 d'octava entre 20 i 10.000 Hz.

b. Es calcula la diferència: $L_t = L_f - L_s$

Dimarts, 27 d'agost de 2013

On:

L_f és el nivell de pressió acústica de la banda f , que conté el to emergent

L_s és la mitjana aritmètica dels nivells de la banda situada immediatament per sobre i per sota de f

L_f i L_s són el resultat de la mitjana energètica de tres mesuraments considerats vàlids.

c. Es determina la presència o absència de components tonals i el valor del paràmetre de correcció K_t aplicant la taula següent:

Banda de freqüència d'1/3 d'octava	L_t en dB	Component tonal K_t en dB
De 20 a 125 Hz	Si $L_t < 8$	Nul·la: 0
	Si $8 \leq L_t \leq 15$	Neta: 3
	Si $L_t > 15$	Força: 6
De 160 a 400 Hz	Si $L_t < 5$	Nul·la: 0
	Si $5 \leq L_t \leq 8$	Neta: 3
	Si $L_t > 8$	Força: 6
De 500 a 10.000 Hz	Si $L_t < 3$	Nul·la: 0
	Si $3 \leq L_t \leq 5$	Neta: 3
	Si $L_t > 5$	Força: 6

d. En el supòsit de la presència de més d'un component tonal emergent, s'adopta com a valor del paràmetre K_t el més gran dels que s'han obtingut.

e. La correcció K_t s'aplica quan el component tonal emergent és audible segons el llindar auditiu humà, a camp lliure, referenciat a la norma ISO 226:2003 (T_f).

Banda freqüencial Hz	Nivell mínim audible T_f dB	Banda freqüencial Hz	Nivell mínim audible T_f dB
20	78,5	500	4,4
25	68,7	630	3,0
31,5	59,5	800	2,2
40	51,1	1.000	2,4
50	44,0	1.250	3,5
63	37,5	1.600	1,7
80	31,5	2.000	-1,3
100	26,5	2.500	-4,2
125	22,1	3.150	-6,0
160	17,9	4.000	-5,4
200	14,4	5.000	-1,5
250	11,4	6.300	6,0
315	8,6	8.000	12,6
400	6,2	10.000	13,9

2.4 Avaluació detallada d'un soroll amb presència de components impulsius.

Per a l'avaluació detallada del soroll amb presència de components impulsius, es pren com a procediment de referència el següent:

a. En una determinada fase de soroll de durada T_i , en la qual es percep el soroll impulsiu, es mesura simultàniament el nivell de pressió acústica contínua equivalent ponderat A , L_{Aeq,T_i} , i amb la constant temporal d'impuls I , L_{Aeq,T_i} .

b. Es calcula la diferència entre els valors obtinguts:

$$L_i = L_{Aeq,T_i} - L_{Aeq,T_i}$$

L_{Aeq,T_i} i L_{Aeq,T_i} són el resultat de la mitjana energètica dels tres mesuraments considerats vàlids.

c. Es determina la presència o l'absència de component impulsiu i el valor del paràmetre de correcció K_i aplicant la taula següent:

Dimarts, 27 d'agost de 2013

L_i en dB	Component impulsiu K_i en dB
Si $L_i < 3$	Nul·la: 0
Si $3 \leq L_i \leq 6$	Neta: 3
Si $L_i > 6$	Fora: 6

2.5 Correcció per nivell de soroll residual.

- S'entén per soroll residual d'un entorn determinat el nivell sonor d'immissió sense la contribució de la font o les fonts a avaluar.
- Es pot determinar la contribució d'una o diverses fonts en un entorn determinat corregint el nivell de soroll residual.
- Si el nivell sonor d'immissió d'un entorn, incloent la font o les fonts a avaluar, és superior a 10 dB(A) respecte del nivell de soroll residual, no s'hi ha de fer cap correcció.

Si la diferència és d'entre 3 i 10 dB(A), cal sostreure el nivell de soroll residual segons l'expressió:

$$10 \log \left(10^{L_{Aeq}/10} - 10^{L_{Aeq,resid}/10} \right)$$

on:

L_{Aeq} és el nivell d'immissió mesurat.

$L_{Aeq,resid}$ és el nivell del soroll residual.

Si la diferència és de menys de 3 dB(A), no s'hi pot aplicar aquesta correcció. S'ha de repetir el mesurament en un moment en què sigui possible incrementar-la o determinar mitjançant altres mètodes la contribució de la font o fonts a l'entorn que s'ha d'avaluar.

3. El valor del nivell d'avaluació L_{Ar} s'ha d'arrodonir amb l'increment de 0,5 dB(A), i s'ha de prendre la part sencera com a valor resultant.

Annex 6. Valors límit d'emissió de soroll dels vehicles de motor i dels ciclomotors.

1. Àmbit d'aplicació.

Aquest annex és d'aplicació a l'emissió sonora dels vehicles de motor i els ciclomotors en circulació i s'avalua en cadascun dels vehicles mitjançant la prova a vehicle aturat.

2. Valors límit d'emissió.

El valor límit d'emissió sonora d'un vehicle de motor en circulació s'obté sumant 4 dB(A) al nivell d'emissió sonora que figura a la fitxa d'homologació del vehicle, corresponent a l'assaig a vehicle aturat.

Si la fitxa de característiques d'un vehicle corresponent, atesa la seva antiguitat o per altres raons, no indica el nivell d'emissió sonora per a l'assaig a vehicle aturat, l'Administració competent en l'homologació i la inspecció tècnica de vehicles l'ha de facilitar d'acord amb les seves bases de dades o l'ha de determinar, una vegada ha comprovat que el vehicle és en perfecte estat de manteniment, d'acord amb el mètode de mesurament establert en el procediment d'homologació aplicable al vehicle, segons la reglamentació vigent.

Tant el nivell d'emissió sonora obtingut com el règim del motor en el moment de la prova s'anotaran dins de la casella d'informacions de la targeta d'inspecció tècnica de vehicles del vehicle perquè es puguin prendre com a valor de referència per determinar el valor límit d'emissió definit al punt 2.

El nivell d'emissió sonora corresponent a l'assaig a vehicle aturat d'un ciclomotor, quan no figura a la fitxa d'homologació, és de 87 dB(A).

3. Compliment.

Es considera que es respecten els valors límit d'emissió quan el valor determinat no supera els valors establerts en aquest annex.

Dimarts, 27 d'agost de 2013

En cas contrari, es valorarà que el compliment és desfavorable (i que concorre infracció lleu o greu) si supera d'1 a 10 dB(A); i es valorarà com a molt desfavorable (concorrent una infracció molt greu) si supera més de 10 dB(A).

4. Determinació del nivell d'emissió.

El nivell d'emissió es determina mitjançant mesurament segons el mètode de vehicle aturat establert per les directives 96/20/CEE per als vehicles de quatre o més rodes i 97/24/CEE per als vehicles de dues o tres rodes, ciclomotors i quadricicles lleugers i pesants, o les que les substitueixin.

1. Condicions de mesurament.

Abans de procedir als mesuraments, s'ha de comprovar que el motor del vehicle és a la temperatura normal de funcionament i que el comandament de la caixa de canvi és en punt mort.

Si el vehicle disposa de ventiladors amb comandament automàtic, s'ha d'excloure qualsevol intervenció sobre aquests dispositius en mesurar el nivell sonor.

S'accelera progressivament el motor fins a assolir el règim de referència, en revolucions per minut, rpm, que figura a la fitxa d'homologació del vehicle o a la seva targeta d'inspecció tècnica de vehicles. Un cop assolit aquest punt s'ha de deixar, de sobte, l'accelerador a la posició de ralenti.

El nivell sonor s'ha de mesurar durant un període de funcionament en què el motor es mantindrà breument a un règim de gir estabilitzat, i durant tot el període de desacceleració.

2. Condicions mínimes de l'àrea on es realitzi el mesurament.

Els mesuraments s'han de fer en una zona que no estigui subjecta a perturbacions acústiques importants. Són especialment adequades les superfícies planes que estiguin recobertes de formigó, asfalt o qualsevol altre revestiment dur i que tinguin un alt grau de reflexió.

La zona ha de tenir la forma d'un rectangle de, com a mínim, tres metres al voltant del vehicle i no hi ha d'haver cap obstacle important dins d'aquest rectangle.

El nivell de soroll residual ha de ser, com a mínim, 10 dB(A) inferior al nivell sonor del vehicle que s'avalua.

3. Mesuraments.

La posició de l'instrument de mesurament s'ha de situar d'acord amb les figures que es mostren i respectant els condicionants següents:

Distància al dispositiu d'escapament: 0,5 m.

Alçada mínima des del terra: > 0,2 m per damunt de la superfície del terra.

Orientació de la membrana del micròfon: 45° en relació amb el pla vertical en què s'inscriu la direcció de sortida dels gasos d'escapament.

Continua en la pàgina següent

Figura 1. Posició de l'instrument de mesurament en ciclomotors, motocicletes i quadricicles.

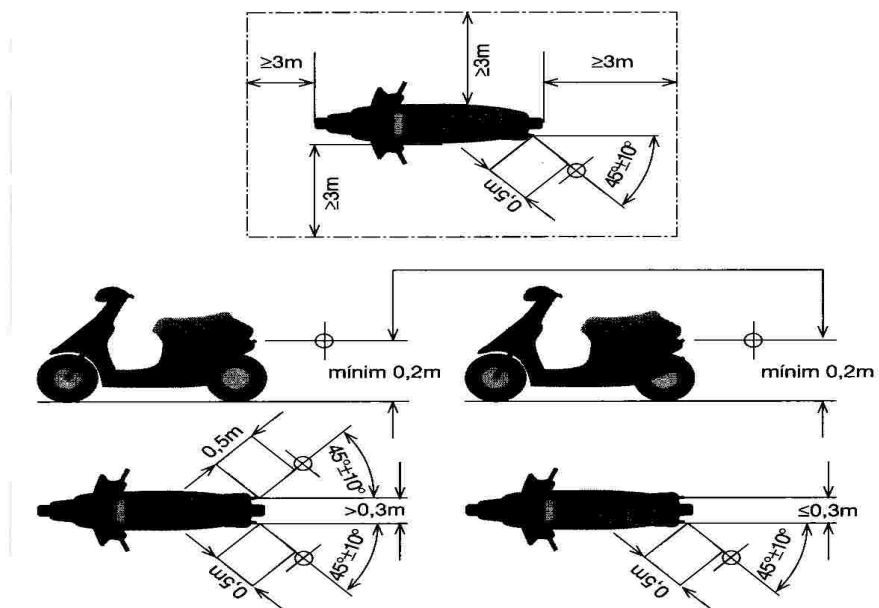
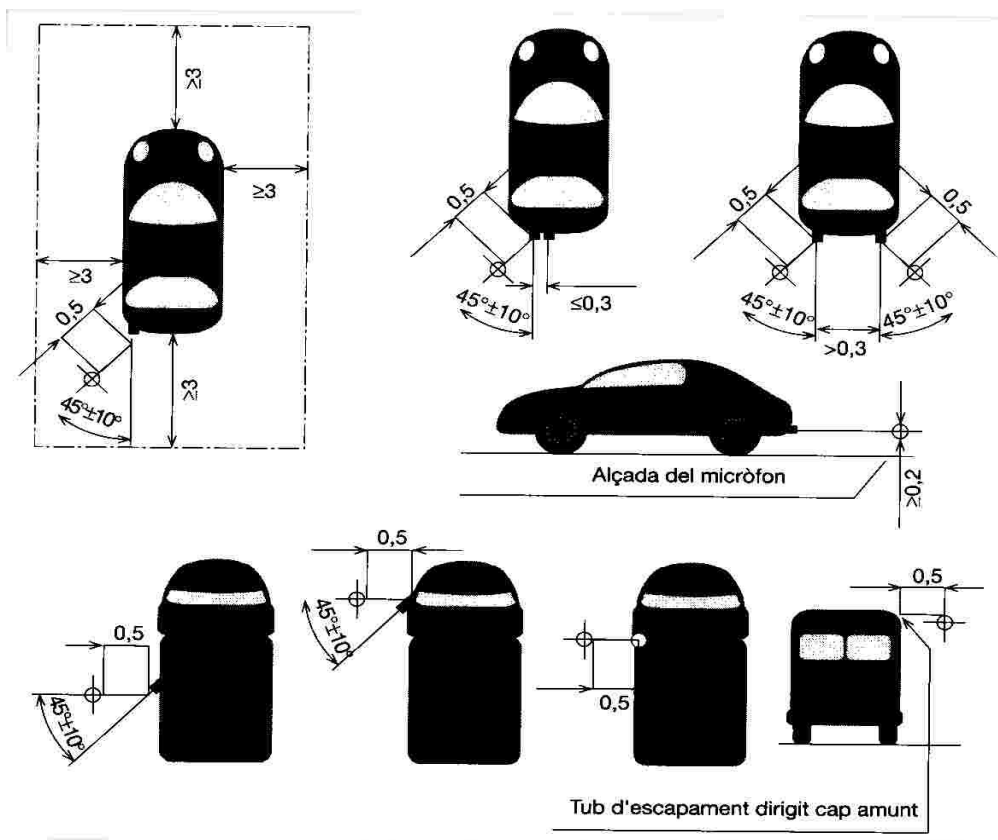


Figura 2. Posició de l'instrument de mesurament en vehicles automòbils



El valor del nivell L_{AFmax} s'ha d'arrodonir amb l'increment de 0,5 dB(A), i s'ha de prendre la part sencera com a valor resultant.

Dimarts, 27 d'agost de 2013

S'han de realitzar, com a mínim, tres mesuraments, i es consideren vàlids quan la diferència entre els valors extrems és menor o igual a 3 dB(A).

Com a resultat s'ha de considerar el valor del nivell sonor màxim, $L_{AFm\grave{a}x}$, més elevat de tots tres.

En el supòsit que aquest valor sobrepassi el valor límit s'ha de procedir a una segona sèrie de tres mesuraments; si quatre dels sis resultats obtinguts no sobrepassen el valor límit d'aplicació s'ha de considerar com a nivell sonor del vehicle el tercer dels sis valors en ordre decreixent.

Annex 7. Immissió de les vibracions als interiors dels edificis.

1. Àmbit d'aplicació.

Aquest annex és d'aplicació a les vibracions que es perceben a l'espai interior de les edificacions destinades a habitatge o usos residencials, hospitalaris, educatius o culturals.

2. Valors límit d'immissió.

Ús de l'edifici	Valors límit d'immissió L_{aw}
Habitatge o ús residencial	75
Hospitalari	72
Educatiu o cultural	72

3. Compliment.

Es considera que es respecten els valors límit d'immissió de vibracions establerts en aquest annex quan els nivells d'avaluació compleixen el següent:

a. Vibracions estacionàries.

Els nivells d'avaluació no superen els valors límit de la taula d'aquest annex.

b. Vibracions transitòries.

Els valors límit de la taula d'aquest annex poden superar-se per a un nombre d'esdeveniments determinat de conformitat amb el procediment següent:

- Es consideren els dos períodes d'avaluació següents: període diürn comprès entre les 07:00-23:00 hores i període nocturn comprès entre les 23:00-07:00 hores.
- En el període nocturn no es permet cap excés.
- En cap cas no es permeten excessos superiors a 5 dB.
- El conjunt de superacions no ha de ser major de 9. A aquests efectes, cada esdeveniment l'excés del qual no superi els 3 dB ha de ser comptabilitzat com a 1 i si els supera com a 3.

4. Determinació dels nivells d'immissió.

La determinació i avaluació dels nivells d'immissió es realitza d'acord amb l'establert en el Decret 176/2009, de 10 de novembre.

Annex 8. Aïllament acústic.

1. Àmbit d'aplicació.

Aquest annex s'aplica a l'aïllament acústic contra el soroll aeri i d'impacte de les activitats regulades a l'article 12.

2. Valors d'aïllament acústic a les façanes contra el soroll aeri $D_{2m,nT,Atr}$

1. L'aïllament acústic a les façanes contra el soroll aeri $D_{2m,nT,Atr}$ no ha de ser inferior als valors de la taula següent:

Dimarts, 27 d'agost de 2013

Grup	$D_{2m,nT,Atr}$
Grup I	45 dB(A)
Grup II	35 dB(A)

2. La determinació d'aquest aïllament s'ha de realitzar segons l'establert al Decret 176/2009, de 10 de novembre, pel qual s'aprova el reglament de la Llei 16/2002, de 28 de juny.

3. Si s'han de dur a terme mesuraments per comprovar les exigències de l'aïllament acústic a les façanes contra el soroll aeri s'han de realitzar in situ d'acord amb la metodologia establerta a la norma UNE-EN ISO 140-5 o qualsevol altra que la substitueixi.

3. Aïllament acústic al soroll aeri entre recintes.

1. Els valors mínims d'aïllament a soroll aeri $D_{nT,A}$, entre un recinte d'activitat i un recinte d'ús protegit (residencial, sanitari, educatiu, cultural i similars), en funció del tipus d'activitat i l'horari de funcionament són:

	$D_{nT,A}$, dB(A)	
	Horari diürn i vespertí (7h i 23h)	Horari nocturn (23h i 7h)
Grup I	72	77
Grup II	66	71
Grup III	61	66
Grup IV	56	61

(*) S'indiquen els valors mínims. En tot cas, l'aïllament que s'haurà d'acreditar serà el necessari per garantir a l'habitatge més afectat un nivell de soroll igual o inferior al valor límit d'immissió permès en ambient interior.

2. Si s'han de dur a terme mesuraments per comprovar les exigències de l'aïllament acústic al soroll aeri entre locals, s'han de realitzar in situ d'acord amb el document bàsic DB-HR Protecció contra el soroll del Codi Tècnic de l'Edificació i la metodologia establerta a la norma UNE-EN ISO 140-4 o qualsevol altra que la substitueixi i avaluada segons la norma UNE-EN ISO 717-1 o qualsevol altra que la substitueixi, en un rang de freqüències mínim de 100 Hz a 5 kHz, excepte per a les activitats de pública concurrència del grup 1.

Per a les activitats de pública concurrència del grup 1 es permetrà l'ús de l'equip de reproducció sonora de l'activitat mateixa per realitzar les mesures d'aïllament en el rang de freqüències de 100 Hz a 5 kHz,

4. Aïllament acústic al soroll d'impacte entre locals.

1. El valor màxim del nivell global de pressió de soroll d'impactes estandarditzat, $L'_{nT,w}$, entre un recinte d'activitat i un recinte d'ús sensible (residencial, sanitari, educatiu, cultural i similars), ha de ser de 40 dB.

2. Si s'han de dur a terme mesuraments per comprovar les exigències de l'aïllament acústic al soroll d'impacte entre locals, s'han de realitzar in situ d'acord amb la metodologia següent:

a. S'ha d'utilitzar com a font generadora una màquina d'impactes normalitzada conforme a l'Annex A de la norma UNE EN ISO 140-7:1998 o qualsevol altra que la substitueixi.

b. La màquina d'impactes s'ha de situar en el local emissor conforme a les condicions establertes a la norma UNE EN ISO 140-7:1998 o qualsevol altra que la substitueixi, en almenys dues posicions diferents.

c. El nivell global de pressió de soroll d'impactes estandarditzat, $L'_{nT,w}$, s'ha de calcular segons el que s'estableix a la norma UNE EN ISO 717-2:1997 o qualsevol altra que la substitueixi.

5. Mesuraments in situ.

1. Els mesuraments in situ per comprovar les exigències de l'aïllament acústic els han de realitzar tècnics municipals designats a l'efecte o una entitat de prevenció de la contaminació acústica.

2. En els mesuraments in situ s'admeten toleràncies de 3 dB(A) respecte dels valors d'aïllament acústic establerts a les taules d'aquest annex.

Annex 9. Regulació del funcionament, nivells màxims i metodologia de mesurament per als avisadors acústics

1. En el cas de les sirenes.

Tot vehicle d'urgències ha d'estar dotat d'un sistema de control d'ús, les seves característiques tècniques i de funcionament s'exposen a continuació. Els vehicles destinats a serveis d'urgències i emergències han de disposar d'un dispositiu, que reguli la intensitat sonora dels seus avisadors acústics de la manera següent:

- En període diürn (8 h -21 h) el nivell màxim permès és de 95 dB(A).

- En període nocturn (21 h – 8 h) sempre que es pugui s'han d'utilitzar els avisadors lluminosos. En el cas que no fos suficient és permès l'ús dels avisadors acústics a un nivell màxim de 70 dB(A), i només en casos que sigui estrictament necessari es permet variar el nivell de pressió sonora fins a 90 dB(A)

S'entén per nivell màxim permès, el nivell de pressió sonora ($L_{Aeq,60s}$) mesurat a 7.5 metres del vehicle i en la direcció de màxima emissió.

1. Els sistemes múltiples d'avís que porten incorporats dispositius lluminosos han de permetre la utilització individual o conjunta.

2. La utilització de les sirenes només està autoritzada quan el vehicle que les porta estigui realitzant un servei d'urgència; resta totalment prohibida la seva utilització durant els recorreguts de tornada a la base o en desplaçaments rutinaris.

3. Els conductors de vehicles d'urgència han d'utilitzar els dispositius acústics únicament en els casos més necessaris i quan la senyalització lluminosa no sigui suficient.

4. Quan un vehicle d'emergència es trobi aturat per problemes de trànsit, el conductor està obligat a parar la sirena restant els avisos lluminosos.

5. De continuar aturats durant un període llarg de temps es pot posar en funcionament la sirena en períodes de no més de 10 segons, separats un mínim de 2 minuts.

2. En el cas d'alarmes.

1. S'autoritzen proves d'assaig d'aparells d'alarma i emergència:

a) Excepcionalment, després de la immediata instal·lació del sistema per comprovar el seu funcionament i entre les 9 i les 18 hores de la jornada laboral.

b) Rutinàries. Són les comprovacions periòdiques del sistema; únicament 1 cop al mes i durant un màxim de 3 minuts, dins l'horari abans comentat i sota el coneixement previ de la Policia local.

2. Per al cas d'alarmes que emeten a l'ambient exterior o ambients interiors comuns o d'ús públic compartit s'estableix:

a) La duració màxima en funcionament continu dels dispositius acústics no pot sobrepassar els 60 segons, en cap cas.

b) S'autoritza l'ús de sistemes que repeteixin el senyal sonor un màxim de 3 cops, separats entre ells un període mínim de 30 segons i un màxim de 60 segons, si abans no es produeix la desconexió.

c) Un cop acabat el cicle total, no pot tornar a entrar en funcionament; en tot cas, s'autoritza la utilització de senyals lluminosos.

3. El nivell màxim autoritzat d'emissió sonora per a alarmes que radien a ambients exteriors és de 85 dB(A), mesurat a 3 metres i en l'eix de màxima radiació.

4. El nivell d'emissió sonora màxim en el cas que emetin a ambients interiors comuns o d'ús compartit, és de 70 dB(A) a 3 m i en l'eix de la màxima radiació.

Annex 10. Requeriments tècnics dels limitadors-enregistradors.

Aquest dispositiu té com a funció limitar l'equip de reproducció/amplificació sonora i/o audiovisual. A més a més, ha d'enregistrar en suport físic estable els nivells sonors generats a l'interior de l'establiment.

Dimarts, 27 d'agost de 2013

Per a l'avaluació i el control del nivell d'immissió, l'equip ha d'utilitzar les dades d'aïllament brut entre l'activitat i el receptor més exposat. L'equip ha de permetre programar com a mínim l'aïllament acústic entre 63Hz – 2000Hz en octaves o terços d'octava.

1. Requeriments tècnics del limitador enregistrator.

El limitador-enregistrator ha de complir els requeriments següents:

- Permetre programar els límits d'emissió a l'interior de l'activitat, i la immissió a l'habitatge més exposat o a l'exterior de l'activitat per als diferents períodes horaris.
- Disposar d'un micròfon extern que reculli el nivell sonor dins del local. Aquest dispositiu estarà degudament calibrat amb l'equip electrònic per detectar possibles manipulacions i se n'ha de poder verificar el seu funcionament correcte amb un sistema de calibració.
- Permetre programar horaris d'emissió musical diferents per a cada dia de la setmana (hora d'inici i hora d'acabament), i introduir horaris extraordinaris per a festivitats determinades (Cap d'Any, Sant Joan, etc.).
- Accedir a la programació d'aquests paràmetres ha d'estar restringit als tècnics municipals autoritzats, mitjançant sistemes de protecció mecànics o electrònics (paraula de pas).
- Guardar, per part de l'equip, un historial on aparegui el dia i l'hora quan es van realitzar les últimes programacions en format [any: mes: dia: hora].
- Emmagatzemar, mitjançant suport físic estable, els nivells sonors (nivell de pressió sonora continu equivalent amb ponderació freqüencial A) i de les possibles manipulacions esdevingudes amb una periodicitat programable entre 5 i 15 minuts. L'equip limitador ha de permetre emmagatzemar aquesta informació durant un temps de, com a mínim, un mes.
- Disposar d'un sistema de verificació que permeti detectar possibles manipulacions tant de l'equip musical com de l'equip de limitació, i si aquestes es realitzessin quedarien emmagatzemades en una memòria interna de l'equip.
- Poder detectar altres fonts que puguin funcionar de manera paral·lela a/als l'equip/s limitat/s.
- Disposar de sistema de precintat de les connexions i del micròfon.
- Disposar d'un sistema que impedeixi la reproducció musical i/o audiovisual en el cas que l'equip limitador es desconnecti de la xarxa elèctrica i/o del sensor.
- Sistema d'accés a l'emmagatzematge dels registres en format informàtic per part dels serveis tècnics municipals o d'empreses degudament acreditades per l'ajuntament.
- Disposar d'un sistema telemàtic per a la visualització de les dades en temps real.

Annex 11. Classificació de les activitats en funció del nivell d'immissió acústica dins el seu recinte.

Grup I entre 95 - 100 dB(A).

- Discoteca.
- Sales de ball.
- Sales de festa amb espectacle.
- Karaokes.
- Locals per a assaigs musicals o similars.
- Estudis d'enregistrament de so.
- Teatres.
- Cinemes.
- Auditoris.
- Taller de reparació de vehicles amb xapa.
- Serralleries.
- Manyeries.
- Tallers d'alumini.
- Planxisteria.
- Sales de concert.

Dimarts, 27 d'agost de 2013

Grup II entre 90 – 94 dB(A).

- Bars musicals.
- Restaurants musicals.
- Salons recreatius i de joc.
- Tallers de reparació de vehicles sense xapa.
- Tallers mecànics.
- Fusteries, ebenisteries i similars.
- Túnel de rentat de vehicles.
- Obradors industrials.
- Centres docents de música, teatre, dansa i similars.

Grup III entre 85 – 89 dB (A).

- Activitats de restauració que disposin d'equip de TV i/o equips per música de fons ambiental.
- Botigues de pa i pastisseria amb obrador.
- Impremtes, copisteries i similars.
- Tallers de confecció i similars.
- Bugaderies, tintoreries.
- Tallers d'enquadernació.
- Botigues de venda d'animals.
- Botigues d'animals de companyia. Activitats d'alberg i/o reproducció i nuclis zoològics.
- Garatges i aparcaments.
- Gimnasos.
- Carnisseries amb obrador.
- Centres de culte.
- Centres veterinaris.

Grup IV inferior o igual a 84 dB(A).

- Activitats de restauració que no disposin de cap sistema de reproducció de so.
- Local de pràctiques psicofísiques no esportives.
- Comerços alimentaris.
- Comerços no alimentaris.
- Especialistes alimentaris amb degustació.
- Magatzems.
- Consultoris mèdics i clíniques.
- Oficines, despatxos o serveis d'ús administratiu.
- Residències, casals i similars.
- Botigues de pa i pastisseria sense obrador i/o terminal de cocció.
- Activitats culturals i socials (exposicions, museus, sales de conferències...).
- Ludoteques.
- Locutoris.
- Altres centres docents, no inclosos en el grup II.
- Altres tallers, no inclosos en cap dels grups anteriors.

Annex 12. Contingut mínim dels informes de mesurament.

Els informes tècnics que es deriven d'un mesurament sonomètric o de vibracions realitzats han de contenir, com a mínim:

1. Antecedents (peticionari, dates de l'informe i dels mesuraments, identificació,...).
2. Objecte dels mesuraments.
3. Procediment de mesurament. Breu descripció, referències normatives.
4. Descripció de la sensibilitat acústica de la zona d'acord amb el mapa de capacitat acústica. Entorn dels mesuraments (característiques urbanístiques i zonificació, descripció de l'entorn, receptors i/o nuclis habitats més exposats...).

Dimarts, 27 d'agost de 2013

5. Fonts de soroll: localització i descripció general, característiques de les fonts de soroll, característiques del soroll (presència de fases, components tonals, impulsius, baixa freqüència...). En la mesura que sigui possible s'ha de donar informació de la font de soroll amb fotografies.
6. Descripció dels punts de mesurament escollits i ubicació gràfica (en croquis, plànol...).
7. Equips de mesurament (marca, model i número de sèrie) i estat de calibració (sonòmetre, calibrador,...). Resultats de la verificació inicial i final.
8. Descripció del mesurament i resultats. Identificació del punt, dia i hora, tècnic responsable, unitats i paràmetre, temps d'integració, intervals de mesurament, característiques, resultats obtinguts..., indicant per a cada una les possibles incidències que puguin afectar el resultat i la percepció qualitativa del tècnic.
9. Condicions meteorològiques existents, en el cas de mesuraments en ambient exterior.
10. Determinació dels nivells d'immissió.
11. Avaluació i compliment (càlculs i anàlisis, avaluació del compliment de la normativa que sigui d'aplicació...).
12. Conclusions amb taules resumides.
12. Data i signatura dels tècnics responsables dels mesuraments.
13. Annexos, si s'escau, on pot haver-hi plànols, fotografies, gràfics,...

Vic, 13 d'agost de 2013

El vicesecretari, Joan Costa Rosell